

GB	LED OUTDOOR INSTRUCTIONS MANUAL
D	BEDIENUNGSANLEITUNG FÜR AUSSEN-LED
F	MANUEL D'INSTRUCTIONS DU DISPOSITIF À LED D'EXTÉRIEUR
I	MANUALE D'ISTRUZIONE LED PER SPAZI ESTERNI
NL	GEBRUIKSAANWIJZING LED BUITENSHUIS
E	MANUAL DE INSTRUCCIONES PARA EXTERIORES DE LED
P	MANUAL DE INSTRUÇÕES PARA LED EXTERIORES
N	ANVISNINGER FOR UTENDØRS LED
S	LED OUTDOOR INSTRUKTIONSHANDBOK
FIN	LED-ULKOVALON ASENNUSOHJE
DK	INSTRUKTIONSMANUAL TIL UDENDØRS LED
PL	INSTRUKCJA OBSŁUGI OŚWIETLENIA LED DO UŻYTKU NA ZEWNĄTRZ
RUS	РУКОВОДСТВО ПО ЭКСПЛУАТАЦИИ СВЕТОДИОДНЫХ СВЕТИЛЬНИКОВ ДЛЯ УСТАНОВКИ ВНЕ ПОМЕЩЕНИЯ
UA	ІНСТРУКЦІЯ З ЕКСПЛУАТАЦІЇ СВІТЛОДІОДНИХ СВЕТИЛЬНИКІВ ЩО ЗНАХОДЯТЬСЯ ПОЗА ПРИМІЩЕННЯМ
EST	LED VÄLISVALGUSTI KASUTUSJUHEND
LV	LED ĀRPUSTELPU INSTRUKCIJAS ROKASGRĀMATA
LT	LAUKO ŠVIESOS DIODŲ NAUDOJIMO INSTRUKCIJA
SK	MANUÁL PRE VONKAJŠIE LED OSVETLENIE
CZ	NÁVOD NA INSTALACI LED SVÍTLIDLA V EXTERIÉRU
SLO	NAVODILA ZA UPORABO LED-SVETILKE ZA ZUNANJO RAZSVETLJAVO
HR	KORISNIČKI PRIRUČNIK ZA VANJSKO LED OSVJETLJENJE
H	KÜLTÉRI LED HASZNÁLATI UTASÍTÁS
BG	ИНСТРУКЦИЯ ЗА РАБОТА СЪС СВЕТОДИОДИ НА ОТКРИТО
RO	MANUAL DE INSTRUCȚIUNI LED EXTERIOR
GR	ΟΔΗΓΙΕΣ ΧΡΗΣΗΣ LED ΓΙΑ ΕΞΩΤΕΡΙΚΟΥΣ ΧΩΡΟΥΣ
TR	DIŞ MEKAN LED AYDINLATMA KULLANIM KILAVUZU

**GB WARNING: ELECTRICAL SHOCK CAN RESULT IN SERIOUS INJURY.**

Read and follow instructions exactly as shown. If instructions are unclear, do not proceed. Contact a qualified electrician. Read all instructions before beginning. Proper wiring is essential for safe operation of this fixture. When cutting or drilling into walls or ceilings, do not damage electrical wiring, gas lines, or water lines. If any of the fixture or wiring components are damaged, do not install fixture. Return to place of purchase.

**D WARNUNG: ELEKTROSCHOCKS KÖNNEN ZU SCHWEREN VERLETZUNGEN FÜHREN.**

Bitte lesen Sie sich die Anweisungen durch und befolgen Sie sie genau wie beschrieben. Wenn etwas unklar ist, fahren Sie nicht fort. Nehmen Sie mit einem qualifizierten Elektriker Kontakt auf. Lesen Sie sich zu Beginn die gesamte Anleitung durch. Für das sichere Betreiben dieser Leuchte ist eine ordnungsgemäße Verkabelung sehr wichtig. Beschädigen Sie beim Schneiden oder Bohren in Wände oder Decken nicht die elektrischen-, Gas- oder Wasserleitungen. Falls die Leuchte oder Kabelteile beschädigt sind, bauen Sie die Leuchte nicht auf. Geben Sie sie an den Händler zurück.

**F AVERTISSEMENT: UN CHOC ÉLECTRIQUE PEUT CAUSER DE GRAVES BLESSURES.**

Lisez et suivez scrupuleusement les instructions. Si des instructions ne vous semblent pas claires, n'effectuez pas les travaux. Contactez un électricien qualifié. Lisez toutes les instructions avant de commencer. Un câblage conforme est essentiel pour garantir la sécurité de ce dispositif. Lors de la découpe ou du perçage dans les murs ou les plafonds, veillez à ne pas endommager les câbles électriques, les conduites de gaz ou les conduites d'eau. Si un composant du dispositif ou un câble est endommagé, n'installez pas le dispositif. Rappelez le dispositif au point de vente.

**I AVVISO: UNA SCOSSA ELETTRICA POTREBBE CAUSARE GRAVI DANNI.**

Leggere e seguire le istruzioni come riportato dalle immagini. Se le istruzioni non risultano chiare, non proseguire. Contattare un elettricista qualificato. Leggere tutte le istruzioni prima di iniziare. Un cablaggio corretto è fondamentale per un funzionamento sicuro dell'impianto. Quando si effettuano tagli o si usa il trapano in pareti o soffitti, stare attenti a non danneggiare fili elettrici, condotte del gas o tubi dell'acqua. Se anche uno dei componenti dell'impianto o del cablaggio è danneggiato, non installare l'impianto. Restituire al venditore.

**NL WAARSCHUWING: ELEKTRISCHE SCHOK KAN LEIDEN TOT ERNSTIG LETSEL.**

Lees en volg de instructies precies zoals aangegeven. Als de instructies onduidelijk zijn, ga dan niet verder. Neem contact op met een erkend elektricien. Lees alle instructies vóór gebruik. Een deugdelijke bedrading is essentieel voor de veilige werking van deze armatuur. Bij snijden of boren in muren of plafonds, let dan op dat u de elektrische bedrading, gas- of waterleidingen niet beschadigt. Als een van de armaturen of bedradingsonderdelen beschadigd is, moet de armatuur niet worden geïnstalleerd. Ga met het product terug naar de plaats van aankoop.

**E ADVERTENCIA: UNA DESCARGA ELÉCTRICA PUEDE RESULTAR EN LESIONES SERIAS.**

Lea y siga las instrucciones exactamente como se muestran. Si las instrucciones no son claras, no continúe. Contacte a un electricista calificado. Lea todas las instrucciones antes de comenzar. Es esencial un cableado adecuado para una operación segura de este equipo. cuando corte o perforo muros o techos, no dañe el cableado eléctrico, las líneas de gas o las líneas de agua. Si cualquiera de los componentes del equipo o del cableado están dañados, no instale el equipo. Regréselo al lugar de compra.

**P AVISO: CHOQUE ELÉTRICOS PODEM RESULTAR EM FERIMENTOS GRAVES.**

Leia e siga as instruções exatamente conforme mostrado. Caso as instruções não sejam suficientemente claras, não prossiga. Contacte um eletrícista qualificado. Leia todas as instruções antes de começar. Uma instalação elétrica adequada é essencial para a operação segura desta luminária. Ao cortar ou perfurar paredes ou tetos, evite danificar cablagens elétricas, linhas de gás ou linhas de água. Caso qualquer parte da luminária ou dos componentes de cablagem se encontrem danificados, não instale a luminária. Devolva ao local de compra.

**N ADVARSEL: ELEKTRISK STØT KAN FORÅRSAKE ALVORLIGE SKADER.**

Les og følg instruksjonene nøye. Hvis anvisningene ikke er entydige skal du ikke gå videre. Ta kontakt med en faglært elektriker. Les hele anvisningen før du starter. Korrekt ledningstilkobling er avgjørende for sikker bruk av denne lampen. Hvis du kapper eller borer deg inn i vegger eller tak, er det viktig at du ikke skader elektriske ledninger eller gass- eller vannrør. Hvis noen av komponentene i lysarmaturen eller tilkoplingene er skadet, skal den ikke monteres. Ta den med tilbake der du kjøpte den.

**S VARNING: ELEKTRISKA STÖTAR KAN MEDFÖRA SVÅRA PERSONSKADOR.**

Läs och följ anvisningarna exakt. Om du inte förstår instruktionerna får du inte fortsätta. Kontakta behörig elektriker. Läs alla anvisningar innan du börjar. Ett korrekt kablage är viktigt för att denna produkt skall fungera på ett säkert sätt. Vid urtagning eller borring i väggar eller tak får du inte skada elledning, gasledning eller vattenledning. Om någon av armatur- eller ledningskomponenterna skadas får du inte installera armaturen. Återlämna den dit där du köpte den.

**FIN VAROITUS: SÄHKÖISKU VOI AIHEUTTAA VAKAVAN LOUKKAANTUMISEN.**

Lue ja noudata ohjeita tarkalleen. Jos ohjeet ovat epäselvät, älä jatka asennusta. Käänny valtuutetun sähköasentajan puoleen. Lue kaikki ohjeet ennen asennuksen aloittamista. Kunnollinen johdotus on ehdottoman tärkeää turvallista kiinnitystä varten. Kun viillät tai poraat seinäiä tai kattoja, älä vahingoita sähköjohtoja, kaasuputkia tai vesijohtoja. Jos jokin kiinnitys- tai johto-osa on vaurioitunut, älä asenna lampua. Palauta ostopaikkaan.

**DK ADVARSEL: ELEKTRISK STØD KAN MEDFØRE ALVORLIGE KVÆSTELSER.**

Læs og følg instruktionerne præcist som de angives. Fortsæt ikke, hvis instruktionerne er uklare. Kontakt en autoriseret elektriker. Læs alle instruktioner før du begynder. En korrekt ledningsføring er afgørende for en sikker betjening af dette armatur. Undgå at beskadige elektriske ledninger, gas- eller vandør ved skæring eller boring i vægge eller lofter. Hvis enkelte komponenter på armaturet eller kablerne er beskadiget, må armaturet ikke installeres. Returnér det til udsalgstedet.

**PL OSTRZEŻENIE: PORAŻENIE ELEKTRYCZNE MOŻE SPOWODOWAĆ POWAŻNE OBRAŻENIA CIAŁA.**

Należy przeczytać i przestrzegać instrukcji dokładnie tak, jak zostały przedstawione. Jeżeli instrukcje nie są jasne, należy zaprzestać użytkowania. Skontaktować się z wykwalifikowanym elektrykiem. Przed rozpoczęciem należy przeczytać wszystkie instrukcje. Prawidłowe podłączenie przewodów jest kluczowe dla bezpiecznego działania tej lampy. Podczas cięcia lub wiercenia w ścianach bądź sufitach nie wolno uszkodzić przewodów elektrycznych, gazu lub wody. Jeżeli jakiegokolwiek elementy lampy lub przewodów są uszkodzone, nie wolno montować lampy. Należy ją zwrócić do punktu zakupu.

## **RUS ПРЕДУПРЕЖДЕНИЕ: ПОРАЖЕНИЕ ЭЛЕКТРИЧЕСКИМ ТОКОМ МОЖЕТ ВЫЗВАТЬ СЕРЬЕЗНУЮ ТРАВМУ.**

Прочтите руководство и в точности соблюдайте указания, приведенные в нем. Если указания неясны, прекратите работу. Обратитесь к квалифицированному электрику. Прежде чем приступать к работе, прочтите все указания. Правильное подключение важно для безопасной работы данного светильника. При резании или сверлении стен или потолков не повредите электрическую проводку, газовые или водопроводные трубы. Если какие-либо детали светильника или проводки повреждены, не устанавливайте светильник. Возвратите его по месту приобретения.

## **UA ПОПЕРЕДЖЕННЯ: УРАЖЕННЯ ЕЛЕКТРИЧНИМ СТРУМОМ МОЖЕ ПРИЗВЕСТИ ДО СЕРІОЗНОЇ ТРАВМИ.**

Прочитайте посібник і чітко дотримуйтеся наведених у ньому вказівок. Якщо вказівки незрозумілі, припиніть роботу. Зверніться до кваліфікованого електрика. Перш ніж починати роботу, прочитайте всі вказівки. Правильне підключення важливе для безпечної роботи цього світильника. Під час різання чи свердління стін чи стель не пошкодьте електричну проводку, газові чи водогінні труби. У разі пошкодження будь-яких деталей світильника чи проводки не встановлюйте світильник. Поверніть його за місцем придбання.

## **EST HOIATUS: ELEKTRILÖÖK VÕIB PÕHJUSTADA TÕSISEID VIGASTUSI.**

Lugege ja järgige juhiseid täpselt nagu näidatud. Kui juhised on arusaamatud, siis ärge jätkake. Võtke ühendust kvalifitseeritud elektrikuga. Enne alustamist lugege läbi kõik juhised. Selle valgusti ohutuks kasutamiseks on oluline korralik kaabeldus. Seinte või lae lõikamisel või puurimisel ärge kahjustage elektrijuhtmeid, gaasi- või veevoolikuid/-torusid. Kui valgusti või elektrisüsteemi mõni osa saab kahjustada, siis ärge seda paigaldage. Pöörduge müüja poole.

## **LV BRĪDINĀJUMS: NOPIETNU IEVAINOJUMU REZULTĀTĀ VAR RASTIES ELEKTRISKAIS ŠOKS**

Izlasiet un sekojiet instrukcijām tieši tā, kā teikts. Ja instrukcijas nav saprotamas, neturpiniet. Sazinieties ar kvalificētu elektrīķi. Pirms uzsākšanas, izlasiet visas instrukcijas. Pienācīga elektroinstalācija ir būtiska, lai šīs ierīces darbināšana būtu droša. Griežot vai urbjot sienās vai griestos, nesabojājiet elektroinstalāciju, gāzes līnijas vai ūdens caurules. Ja kāda ierīces daļa vai vadi ir bojāti, neuzstādiēt šo ierīci. Atgrieziet to iegādes vieta.

## **LT ĮSPĖJIMAS: ELEKTROS ŠOKAS GALI SUKELTI RIMTŲ SUŽALOJIMŲ.**

Perskaitykite ir tiksliai laikykitės pateiktų instrukcijų. Jei instrukcijos neaiškios, nepradėkite naudotis. Susisiekite su profesionaliu elektriku. Prieš pradėdami naudotis, perskaitykite visas instrukcijas. Tinkami laidai labai svarbūs saugiam šviestuvo naudojimui. Pjaudami ar gręždami sienas ar lubas, nepažeiskite elektros laidų, dujų ar vandens linijų. Jei kuris nors šviestuvo ar laido komponentas yra pažeistas, nemontuokite šviestuvo. Gražinkite jį pardavėjui.

## **SK VAROVANIE: ZÁSACH ELEKTRICKÝM PRÚDOM MÔŽE SPÔSOBIŤ VÁŽNE ZRANENIE.**

Návod si dôkladne prečítajte a dodržiavajte ho. Ak sú pokyny nejasné, nepokračujte. Kontaktujte kvalifikovaného elektrikára. Všetky pokyny si pred začatím práce prečítajte. Vhodná elektroinštalácia je potrebná pre bezpečnú prevádzku tohto svetidla. Pri rezaní alebo vŕtaní do stien alebo stropov nepoškodte elektrické vedenie, plynové alebo vodovodné potrubie. Ak je niektorý komponent svetidla alebo vedenia poškodený, svetidlo neinštalujte. Vráťte ho do predajne, kde ste ho kúpili.

## **CZ VAROVÁNÍ: ZÁSAH ELEKTRICKÝM PROUDEM MŮŽE ZPŮSOBIT VÁŽNÉ ZRANĚNÍ.**

Přečtěte si a dodržujte pokyny přesně tak, jak je uvedeno. Pokud pokynům nerozumíte, nepokračujte. Kontaktujte kvalifikovaného elektrikáře. Před začátkem prací si přečtěte všechny pokyny. Pro bezpečný provoz tohoto zařízení je nezbytné správné zapojení. Při řezání nebo vrtání do stěn a stropů dávejte pozor, aby nedošlo k poškození elektroinstalace, plynovodu nebo vodovodu. Pokud jsou elektroinstalační komponenty nebo zařízení poškozené, neinstalujte ho. Zařízení vraťte do prodejny, kde jste ho zakoupili.

## **SLO OPOZORILO: ELEKTRIČNI UDAR LAHKO VODI DO RESNIH POŠKODB.**

Preberite in natančno sledite navodilom, kot je prikazano. Če navodila niso jasna, ne nadaljujte. Stopite v stik s kvalificiranim tehnikom. Pred začetkom preberite vsa navodila. Pravilno ožičenje je bistvenega pomena za varno delovanje svetilke. Pri rezanju ali vrtanju v zidove ali stropne pazite, da ne poškodujete električnih, plinskih ali vodovodnih napeljav. Če so katere od komponent svetilke ali ožičenja poškodovane, svetilke ne nameščajte. Vrnite jo prodajalcu.

## **HR UPOZORENJE: STRUJNI UDAR MOŽE UZROKOVATI TEŠKE OZLJEDE.**

Pročitajte i slijedite upute točno onako kako je prikazano. Ako su upute nejasne, prekinite rad. Obratite se ovlaštenom električaru. Prije početka pročitajte sve upute. Pravilno ožičenje neophodno je za siguran rad rasvjetnog tijela. Prilikom rezanja ili bušenja zidova odnosno stropova pazite da ne oštete električne kabele, plinske cijevi ili cijevi za vodu. Ako je bilo koja sastavnica rasvjetnog tijela ili ožičenja oštećena, nemojte ugraditi rasvjetno tijelo. Vratite ga tamo gdje ste kupili.

## **H FIGYELEM: AZ ÁRAMÜTÉS SÚLYOS SÉRÜLÉST OKOZHAT.**

Olvassa el és kövesse pontosan az utasításokat a láthatók alapján. Ha az utasítások nem világosak, ne haladjon tovább. Lépjén kapcsolatba egy villanyszerelővel. Olvassa el az összes utasítást, mielőtt nekikezdené. A megfelelő bekötés elengedhetetlen a berendezés biztonságos üzemeltetéséhez. Ha vés vagy fúr a falba vagy mennyezetre, ne károsítsa az elektromos vezetékeket, gázvezetékeket vagy vízvezetékeket. Ha a berendezés vagy az elektromos alkatrészek sérültek, ne telepítse a berendezést. Térjen vissza a vásárlás helyszínére.

## **BG ПРЕДУПРЕЖДЕНИЕ: ВНИМАНИЕ: ЕЛЕКТРИЧЕСКИ УДАР МОЖЕ ДА ДОВЕДЕ ДО СЕРИОЗНО НАРАНЯВАНЕ.**

Прочетете и спазвайте инструкциите точно както е показано. Ако инструкциите са неясни, не продължавайте. Свържете се с квалифициран електротехник. Прочетете всички инструкции, преди да започнете. Правилното окабеляване е от особена важност за безопасната работа на това осветително тяло. При рязане или пробиване на отвори в стени или тавани не допускайте повреди по електрическите кабели, газопроводите или водопроводите. При повреда на осветителното тяло или кабелните компоненти не монтирайте осветителното тяло. Върнете го в мястото на покупката му.

## **RO AVERTISMENT: ȘOCUL ELECTRIC POATE DUCE LA LEZIUNI SEVERE.**

Citiți și respectați instrucțiunile exact cum sunt indicate. Dacă instrucțiunile nu sunt clare, nu începeți. Contactați un electrician calificat. Citiți toate instrucțiunile înainte de a începe. Legarea corectă a firelor este esențială pentru funcționarea dispozitivului în condiții de siguranță. Atunci când se taie sau se găuresc pereți, nu deteriorați circuitele electrice, conductele de gaz sau de apă. Dacă dispozitivul sau componentele electrice sunt deteriorate, nu instalați dispozitivul. Returnați dispozitivul vânzătorului.

**GR ΠΡΟΕΙΔΟΠΟΙΗΣΗ: Η ΗΛΕΚΤΡΟΠΛΗΞΙΑ ΜΠΟΡΕΙ ΝΑ ΟΔΗΓΗΣΕΙ ΣΕ ΣΟΒΑΡΟΥΣ ΤΡΑΥΜΑΤΙΣΜΟΥΣ.**

Διαβάστε και ακολουθήστε επακριβώς τις παρακάτω οδηγίες. Αν οι οδηγίες δεν είναι σαφείς, μη συνεχίσετε. Επικοινωνήστε με ειδικευμένο ηλεκτρολόγο. Διαβάστε όλες τις οδηγίες πριν ξεκινήσετε. Η σωστή καλωδίωση είναι απαραίτητη για την ασφαλή λειτουργία του φωτιστικού αυτού. Όταν ανοίγετε οπές σε τοίχους ή οροφές, να προσέχετε ώστε να μην προκαλείτε βλάβη σε ηλεκτρικές καλωδιώσεις, γραμμές αερίου ή σωλήνες νερού. Αν κάποιο από τα εξαρτήματα του φωτιστικού ή της καλωδίωσης παρουσιάζουν βλάβη, να μην εγκαθιστάτε το φωτιστικό. Επιστρέψτε το στο κατάστημα, στο οποίο το αγοράσατε.

**TR UYARI: ELEKTRİK ÇARPMASI CİDDİ YARALANMALARA NEDEN OLABİLİR.**

Talimatları okuyun ve tam olarak gösterildiği gibi uygulayın. Talimatlar açık değilse, devam etmeyin. Uzman bir elektrikçiye müracaat edin. Başlamadan önce tüm talimatları okuyun. Bu armatürün güvenli bir şekilde çalışması için kablo bağlantılarının doğru yapılması şarttır. Duvarları veya tavanları keserken veya delerken elektrik kablolarına, gaz veya su hatlarına zarar vermeyin. Armatür veya kablo bağlantı bileşenlerinden herhangi biri hasar görürse, armatürü monte etmeyin. Satın aldığınız yere iade edin.

## **GB ASSEMBLY INSTRUCTIONS FOR OUTDOOR LIGHTING FIXTURE**

Congratulations on your Westinghouse purchase. This fixture has been designed to give you many years of beauty and service. For questions and comments, please visit [www.westinghouselighting.eu/contact-us](http://www.westinghouselighting.eu/contact-us) and [www.westinghouselighting.de/contact-us](http://www.westinghouselighting.de/contact-us)

NOTE: Carefully unpack fixture and parts. Make sure all parts are included before discarding any packing materials (see figure 1).

## **D AUFBAUANLEITUNG FÜR AUSSENLEUCHTEN**

Herzlichen Glückwunsch zu Ihrem Westinghouse-Produkt. Diese Leuchte soll Ihnen auch nach Jahren noch mit seinen Diensten und seinem Aussehen Freude bereiten. Bei Fragen und Kommentaren besuchen Sie uns bitte unter [www.westinghouselighting.eu/contact-us](http://www.westinghouselighting.eu/contact-us) und [www.westinghouselighting.de/contact-us](http://www.westinghouselighting.de/contact-us)

HINWEIS: Entpacken Sie vorsichtig die Leuchte und die dazugehörigen Teile. Stellen Sie sicher, dass alle Teile vorhanden sind, ehe Sie die Verpackung entsorgen (siehe Bild 1).

## **F INSTRUCTIONS D'ASSEMBLAGE POUR LUMINAIRE D'ÉCLAIRAGE D'EXTÉRIEUR**

Merci d'avoir acheté un produit Westinghouse. Ce dispositif élégant et pratique a été conçu pour vous accompagner de nombreuses années. En cas de questions et de remarques, veuillez nous contacter sur [www.westinghouselighting.eu/contact-us](http://www.westinghouselighting.eu/contact-us) et [www.westinghouselighting.de/contact-us](http://www.westinghouselighting.de/contact-us)

REMARQUE : Déballiez le dispositif et les pièces avec soin. Assurez-vous qu'aucune pièce n'est manquante avant d'enlever tout matériau d'emballage (voir figure 1).

## **I ISTRUZIONI DI MONTAGGIO PER L'IMPIANTO D'ILLUMINAZIONE PER SPAZI ESTERNI**

Congratulazione per il suo acquisto Westinghouse. L'impianto è stato progettato per essere bello da guardare e funzionale, a lungo. In caso di domande e commenti, visitate il sito [www.westinghouselighting.eu/contact-us](http://www.westinghouselighting.eu/contact-us) e [www.westinghouselighting.de/contact-us](http://www.westinghouselighting.de/contact-us)

NOTA: disimballare accuratamente l'impianto e le sue parti. Assicurarsi che tutte le parti siano presenti prima di gettare via i materiali di imballaggio (si veda la figura 1).

## **NL MONTAGE-INSTRUCTIES VOOR BUITENVERLICHTINGSARMATUUR**

Gefeliciteerd met uw Westinghouse-aankoop. Deze armatuur is ontwikkeld om u vele jaren van schoonheid en service te bieden. Ga voor vragen en opmerkingen naar [www.westinghouselighting.eu/contact-us](http://www.westinghouselighting.eu/contact-us) en [www.westinghouselighting.de/contact-us](http://www.westinghouselighting.de/contact-us)

OPMERKING: Pak de armatuur en onderdelen voorzichtig uit. Zorg ervoor dat alle onderdelen aanwezig zijn voordat u verpakkingsmateriaal weggooit (zie figuur 1).

## **E INSTRUCCIONES DE ENSAMBLE PARA EQUIPO DE ILUMINACIÓN EXTERIOR**

Felicidades por su compra de Westinghouse. Este equipo ha sido diseñado para darle muchos años de belleza y servicio. Para preguntas y comentarios, visite [www.westinghouselighting.eu/contact-us](http://www.westinghouselighting.eu/contact-us) y [www.westinghouselighting.de/contact-us](http://www.westinghouselighting.de/contact-us)

NOTA: Desempaque cuidadosamente el equipo y las piezas. Asegúrese que todas las piezas se incluyan antes de desechar cualquier material de embalaje (ver figura 1).

## **P INSTRUÇÕES DE MONTAGEM PARA ACESSÓRIO DE LUMINÁRIA EXTERIOR**

Parabéns pela sua compra Westinghouse. Esta instalação foi projetada para lhe proporcionar

muitos anos de beleza e de serviço. Para perguntas e comentários, por favor vá a [www.westinghouselighting.eu/contact-us](http://www.westinghouselighting.eu/contact-us) e [www.westinghouselighting.de/contact-us](http://www.westinghouselighting.de/contact-us)  
NOTA: Retire cuidadosamente a luminária e respetivas peças da embalagem. Certifique-se de que todas as peças se encontram presentes antes de descartar qualquer material de embalagem (ver figura 1).

## **N MONTERINGANVISNING FOR UTENDØRS LYSARMATUR**

Gratulerer med å ha kjøpt et Westinghouse-produkt. Denne lampen er designet for å gi deg glede i mange år. Hvis du har spørsmål eller kommentarer, ber vi deg gå inn på [www.westinghouselighting.eu/contact-us](http://www.westinghouselighting.eu/contact-us) og [www.westinghouselighting.de/contact-us](http://www.westinghouselighting.de/contact-us)

MERK: Vær forsiktig når du pakker ut lampen og delene som følger med. Forviss deg om at du har tatt ut alle delene før du kaster emballasjen (se fig. 1)

## **S MONTERINGSANVISNING FÖR UTOMHUS BELYSNINGSARMATUR**

Vi gratulerar till köpet av din produkt från Westinghouse. Armaturen har utformats för att skänka glädje och nytta i många år. Vid frågor eller kommentarer ber vi dig besöka [www.westinghouselighting.eu/contact-us](http://www.westinghouselighting.eu/contact-us) och [www.westinghouselighting.de/contact-us](http://www.westinghouselighting.de/contact-us)

OBS: packa försiktigt upp armaturen och delarna. Se till att allting finns med, innan du kastar bort emballaget (se bild 1).

## **FIN ULKOVALAISIMEN ASENNUSOHJEET**

Onnittelut Westinghousen tuotteen ostosta. Tämä valaisin on suunniteltu tuomaan sinulle silmäniloa ja valoa moneksi vuodeksi. Jos sinulla on kysymyksiä tai huomautuksia, käänny Westinghousen nettisivujen puoleen [www.westinghouselighting.eu/contact-us](http://www.westinghouselighting.eu/contact-us) ja [www.westinghouselighting.de/contact-us](http://www.westinghouselighting.de/contact-us)

HUOMAA: Pura valaisin ja sen osat varovasti pakkauksesta. Varmista, että kaikki osat ovat tallella ennen kuin heität pakkausmateriaalit roskeen (katso kuva 1).

## **DK MONTERINGSINSTRUKTIONER FOR UDENDØRS BELYSNINGSARMATUR**

Tillykke med dit køb fra Westinghouse. Dette armatur er designet til at give dig høj æstetik og ydelse i mange år. Ved spørgsmål og kommentarer bedes du venligst gå til [www.westinghouselighting.eu/contact-us](http://www.westinghouselighting.eu/contact-us) og [www.westinghouselighting.de/contact-us](http://www.westinghouselighting.de/contact-us)

BEMÆRK: Udpak armaturet og delene forsigtigt. Sørg for at alle dele er inkluderet før du smider emballagen væk (se figur 1)

## **PL INSTRUKCJE MONTAŻU LAMPY ZEWNĘTRZNEJ**

Gratulujemy zakupu produktu Westinghouse. Ta lampa została zaprojektowana tak, aby przez wiele lat stanowiła element ozdobny i sprawnie funkcjonowała. W przypadku pytań bądź sugestii należy odwiedzić stronę [www.westinghouselighting.eu/contact-us](http://www.westinghouselighting.eu/contact-us) i [www.westinghouselighting.de/contact-us](http://www.westinghouselighting.de/contact-us)

UWAGA: ostrożnie rozpakować lampę i pozostałe części. Przed wyrzuceniem materiałów opakowaniowych (patrz rys. 1) należy upewnić się, że zestaw zawiera wszystkie części.

## **RUS ИНСТРУКЦИИ ПО СБОРКЕ СВЕТИЛЬНИКА ДЛЯ УСТАНОВКИ ВНЕ ПОМЕЩЕНИЯ**

Поздравляем с приобретением изделия компании Westinghouse! Этот светильник будет радовать ваш глаз и прослужит долгие годы. Задать вопросы и оставить замечания о нем можно на веб-страницах [www.westinghouselighting.eu/contact-us](http://www.westinghouselighting.eu/contact-us) и [www.westinghouselighting.de/contact-us](http://www.westinghouselighting.de/contact-us)

ПРИМЕЧАНИЕ. Аккуратно распакуйте светильник и его детали. Прежде чем выбрасывать упаковочные материалы, убедитесь в наличии всех деталей (см. рисунок 1).



## **UA ІНСТРУКЦІЯ З МОНТАЖУ ДЛЯ ЗОВНІШНЬОГО СВІТИЛЬНИКА**

Вітаємо з придбанням виробу компанії Westinghouse! Цей світильник тішитиме вас красою та служитиме багато років. Задати запитання та залишити коментарі щодо нього можна на веб-сторінках [www.westinghouselighting.eu/contact-us](http://www.westinghouselighting.eu/contact-us) та [www.westinghouselighting.de/contact-us](http://www.westinghouselighting.de/contact-us)

ПРИМІТКА. Обережно розпакуйте світильник і його деталі. Перш ніж викидати пакувальні матеріали, переконайтесь у наявності всіх деталей (див. рисунок 1).

## **EST VÄLISVALGUSTI PAIGALDUSJUHEND**

Õnnitleme Teid Westinghouse'i toote ostu puhul! See seade on disainitud nii välimuse kui töökindluse poolest aastaid vastu pidama. Küsimuste ja kommentaaride edastamiseks külastage [www.westinghouselighting.eu/contact-us](http://www.westinghouselighting.eu/contact-us) and [www.westinghouselighting.de/contact-us](http://www.westinghouselighting.de/contact-us)

MÄRKUS: võtke valgusti ja selle osad ettevaatlikult pakendist välja. Veenduge enne pakendi ära viskamist, et kõik detailid on välja võetud (vt joonist 1).

## **LV ĀRPUSTELPU APGAISMOJUMA MONTĀŽAS INSTRUKCIJAS**

Apsveicam jūs ar Westinghouse produkta iegādi. Šī ierīce izstrādāta tā, lai kalpotu jums daudzus gadus un radītu skaistu vidi jums apkārt. Ja jums rodas jautājumi vai komentāri, apmeklējiet [www.westinghouselighting.eu/contact-us](http://www.westinghouselighting.eu/contact-us) un [www.westinghouselighting.de/contact-us](http://www.westinghouselighting.de/contact-us)

PIEZĪME. Rūpīgi izpakojiēt ierīci un tās daļas. Pirms metat ārā iepakojumu, pārbaudiet, vai visas daļas ir iekļautas (sk. 1. att.).

## **LT LAUKO APŠVIETIMO ĮRENGINIO SURINKIMO INSTRUKCIJA**

Sveikiname įsigijus „Westinghouse“ gaminį. Šis įrenginys skirtas naudoti ir džiuginti ilgus metus. Esant klausimų ar norint palikti atsiliepimą, apsilankykite prašom [www.westinghouselighting.eu/contact-us](http://www.westinghouselighting.eu/contact-us) ir [www.westinghouselighting.de/contact-us](http://www.westinghouselighting.de/contact-us)

PASTABA: atsargiai išpakuokite šviestuvą ir jo dalis. Prieš išmesdami kurią nors pakuotę įsitikinkite, kad yra visos dalys (žr. 1 pav.).

## **SK POKYNY PRE MONTÁŽ VONKAJŠIEHO SVIETIDLA**

Gratulujem k nákupu výrobku značky Westinghouse. Toto svietidlo bolo navrhnuté tak, aby vám slúžilo veľa rokov. V prípade otázok a pripomienok navštívte našu stránku [www.westinghouselighting.eu/contact-us](http://www.westinghouselighting.eu/contact-us) a [www.westinghouselighting.de/contact-us](http://www.westinghouselighting.de/contact-us)

POZNÁMKA: Svietidlo a súčiastky opatrne vybalte. Pred zničením obalového materiálu sa ubezpečte, že sa v balení nachádzali všetky súčiastky (pozri obrázok 1).

## **CZ NÁVOD K MONTÁŽI VNĚJŠÍHO OSVĚTLENÍ**

Blahopřejeme vám k nákupu výrobku Westinghouse. Toto zařízení bylo navrženo tak, aby vám dlouhodobě poskytovalo estetický zážitek a zároveň vám sloužilo. Máte-li dotazy a poznámky, navštívte prosím [www.westinghouselighting.eu/contact-us](http://www.westinghouselighting.eu/contact-us) a [www.westinghouselighting.de/contact-us](http://www.westinghouselighting.de/contact-us)

POZNÁMKA: Opatrně vybalte zařízení a díly. Před likvidací odpadových obalů se ujistěte, že jste vybalili všechny díly (viz obrázek 1).

## **SLO NAVODILA ZA SESTAVO SVETILKE ZA ZUNANJO UPORABO**

Čestitamo vam za nakup izdelka Westinghouse. Ta svetilka je bila zasnovana tako, da vam bo še veliko let olepševala dom in dobro služila. Za vprašanja in opombe obiščite [www.westinghouselighting.eu/contact-us](http://www.westinghouselighting.eu/contact-us) in [www.westinghouselighting.de/contact-us](http://www.westinghouselighting.de/contact-us)

OPOMBA: Previdno odstranite svetilko in njene dele iz embalaže. Preverite, ali so vsi deli priloženi, preden zavržete embalažni material (glejte sliko 1).

## HR UPUTE ZA SASTAVLJANJE VANJSKOG RASVJETNOG TIJELA

Čestitamo na kupnji proizvoda tvrtke Westinghouse. Uživajte u ljepoti i usluzi ovog rasvjetnog tijela dugi niz godina. Pitanja i komentare možete ostaviti na stranici [www.westinghouselighting.eu/contact-us](http://www.westinghouselighting.eu/contact-us) i [www.westinghouselighting.de/contact-us](http://www.westinghouselighting.de/contact-us)

NAPOMENA: Pažljivo raspakirajte rasvjetno tijelo i njegove dijelove. Provjerite jesu li svi dijelovi na broju prije nego što bacite ambalažu (pogledajte sliku 1.).

## H SZERELÉSI ÚTMUTATÓ A KÜLTÉRI LÁMPATESTHEZ

Gratulálunk a Westinghouse vásárlásához. Ezt a berendezést arra tervezték, hogy sok évig biztosítsa a szépséget és szolgálja Önt. A kérdésekhez és megjegyzésekhez látogasson el a következő weboldalra: [www.westinghouselighting.eu/contact-us](http://www.westinghouselighting.eu/contact-us) and [www.westinghouselighting.de/contact-us](http://www.westinghouselighting.de/contact-us)

MEGJEGYZÉS: Óvatosan csomagolja ki a berendezést és az alkatrészeket. Győződjön meg róla, hogy minden alkatrész megvan, mielőtt eldob bármilyen csomagoló anyagot (lásd az 1. ábrát).

## BG ИНСТРУКЦИИ ЗА МОНТАЖ НА ОСВЕТИТЕЛНО ТЯЛО НА ОТКРИТО

Поздравления за покупката Ви на продукт на Westinghouse! Това осветително тяло е проектирано по начин, който Ви осигурява много години красота и функционалност. За въпроси и коментари посетете [visit www.westinghouselighting.eu/contact-us](http://www.westinghouselighting.eu/contact-us) and [www.westinghouselighting.de/contact-us](http://www.westinghouselighting.de/contact-us)

ЗАБЕЛЕЖКА: Внимателно разопаковайте осветителното тяло и частите. Уверете се, че всички части са налице, преди изхвърлянето на всякакви опаковъчни материали (вж. Фиг. 1).

## RO INSTRUCȚIUNI DE ASAMBLARE A CORPULUI DE ILUMINAT EXTERIOR

Felicitări pentru achiziționarea produsului Westinghouse. Acest dispozitiv a fost proiectat pentru a vă oferi mulți ani de frumusețe și servicii. Pentru întrebări și observații, vizitați [www.westinghouselighting.eu/contact-us](http://www.westinghouselighting.eu/contact-us) și [www.westinghouselighting.de/contact-us](http://www.westinghouselighting.de/contact-us)

NOTĂ: Despachetați cu atenție dispozitivul și părțile acestuia. Asigurați-vă că sunt incluse toate piesele înainte de a arunca ambalajele (consultați figura 1).

## GR ΟΔΗΓΙΕΣ ΣΥΝΑΡΜΟΛΟΓΗΣΗΣ ΓΙΑ ΦΩΤΙΣΤΙΚΟ ΕΞΩΤΕΡΙΚΩΝ ΧΩΡΩΝ

Σας ευχαριστούμε για την αγορά ενός προϊόντος της Westinghouse. Το φωτιστικό αυτό έχει σχεδιαστεί για να σας εξυπηρετήσει πολλά χρόνια και να σας κάνει όμορφη τη ζωή. Αν έχετε ερωτήσεις ή σχόλια, επισκεφτείτε μας στους ιστότοπους [www.westinghouselighting.eu/contact-us](http://www.westinghouselighting.eu/contact-us) και [www.westinghouselighting.de/contact-us](http://www.westinghouselighting.de/contact-us)

ΣΗΜΕΙΩΣΗ: Αποσυσκευάστε προσεκτικά το φωτιστικό και τα εξαρτήματα. Πριν διαθέσετε οποιαδήποτε υλικά συσκευασίας, βεβαιωθείτε ότι έχετε όλα τα εξαρτήματα.

## TR DIŞ MEKAN AYDINLATMA ARMATÜRÜ İÇİN MONTAJ TALİMATLARI

Bu Westinghouse ürünü satın aldığınız için tebrikler. Bu armatür yıllarca sorunsuz olarak hizmet verecek şekilde tasarlanmıştır. Sorularınız ve görüşleriniz için, lütfen [www.westinghouselighting.eu/contact-us](http://www.westinghouselighting.eu/contact-us) ve [www.westinghouselighting.de/contact-us](http://www.westinghouselighting.de/contact-us) web sitelerini ziyaret edin.

NOT: Armatür ve parçalarına ait ambalajı dikkatli bir şekilde açın. Herhangi bir ambalaj malzemesini atmadan önce tüm parçaların hazır olduğundan emin olun (bkz. şekil 1).

**GB NOTE: THIS FIXTURE IS SUITABLE FOR USE WITH DIMMABLE SWITCHES, SEE BELOW FOR LIST OF COMPATIBLE DIMMERS.**

Brand	Model #	DIMMING RANGE
BUSCH-JAEGER	6523 U-102	10 - 100%
KOPP	8085, 8050	
SSC-LUXON	OBRIUS	
VIRIBRIGHT	74005	
MERTEN	EMG5131-0000	

Dimmer not included. Not recommended for use with motion sensors, light sensors, timers or any other external controls.

**D HINWEIS: DIESE LEUCHE IST FÜR DIE VERWENDUNG MIT DIMMERSCHALTERN GEEIGNET, EINE LISTE DER KOMPATIBLEN DIMMER BEFINDET SICH UNTEN.**

Marke	Modell-Nr.	DIMMBEREICH
BUSCH-JAEGER	6523 U-102	10 - 100%
KOPP	8085, 8050	
SSC-LUXON	OBRIUS	
VIRIBRIGHT	74005	
MERTEN	EMG5131-0000	

Dimmer nicht enthalten. Nicht empfohlen für die Verwendung mit Bewegungsmeldern, Lichtsensoren, Zeitschaltuhren oder anderen externen Steuerungen.

**F REMARQUE : CE LUMINAIRE EST ADAPTÉ À UN USAGE AVEC DES INTERRUPTEURS À INTENSITÉ VARIABLE. VOIR LA LISTE SUIVANTE DES VARIATEURS COMPATIBLES.**

Marque	Modèle #	PLAGE DE GRADATION
BUSCH-JAEGER	6523 U-102	10 - 100%
KOPP	8085, 8050	
SSC-LUXON	OBRIUS	
VIRIBRIGHT	74005	
MERTEN	EMG5131-0000	

Variateur non fourni. Usage déconseillé avec les détecteur de mouvements, capteurs de lumière, minuteries ou autres commandes externes.

**I NOTA: QUESTO IMPIANTO È ADATTO ALL'UTILIZZO CON INTERRUPTORI A REGOLAZIONE LUMINOSA, VEDERE LA LISTA DI INTERRUPTORI A REGOLAZIONE LUMINOSA COMPATIBILI SOTTO.**

Marchio	Modello #	GAMMA DI REGOLAZIONE LUMINOSA
BUSCH-JAEGER	6523 U-102	10 - 100%
KOPP	8085, 8050	
SSC-LUXON	OBRIUS	
VIRIBRIGHT	74005	
MERTEN	EMG5131-0000	

Dimmer non incluso. Non raccomandato per l'utilizzo con sensori di movimento, sensori luminosi, timer o altri dispositivi di controllo esterni.

**NL OPMERKING: DEZE ARMATUUR IS GESCHIKT VOOR GEBRUIK MET DIMBARE SCHAKELAARS, ZIE HIERONDER VOOR EEN LIJST VAN COMPATIBELE DIMMERS.**

Merk	Model #	DIMBEREIK
BUSCH-JAEGER	6523 U-102	10 - 100%
KOPP	8085, 8050	
SSC-LUXON	OBRIUS	
VIRIBRIGHT	74005	
MERTEN	EMG5131-0000	

Dimmer niet inbegrepen. Niet aanbevolen voor gebruik met bewegingsensoren, lichtsensoren, timers of andere externe besturingseenheden.

**E NOTA: ESTE ELEMENTO FIJO ES ADECUADO PARA USAR CON INTERRUPTORES REGULABLES. VEA A CONTINUACIÓN LA LISTA DE REGULADORES COMPATIBLES.**

Marca	N.º de modelo	GAMA DE ATENUACIÓN
BUSCH-JAEGER	6523 U-102	10 - 100%
KOPP	8085, 8050	
SSC-LUXON	OBRIUS	
VIRIBRIGHT	74005	
MERTEN	EMG5131-0000	

Atenuador no incluido. No recomendado para usar con sensores de movimiento, sensores de luz, temporizadores o cualquier otro elemento de control externo.

**P NOTA: ESTA LUMINÁRIA É ADEQUADA PARA UTILIZAÇÃO COM INTERRUPTORES REGULADORES DE INTENSIDADE; VER ABAIXO PARA OBTER LISTA DE REGULADORES DE INTENSIDADE COMPATÍVEIS.**

Marca	Modelo#	GAMA DE REGULAÇÃO DE INTENSIDADE
BUSCH-JAEGER	6523 U-102	10 - 100%
KOPP	8085, 8050	
SSC-LUXON	OBRIUS	
VIRIBRIGHT	74005	
MERTEN	EMG5131-0000	

Regulador da intensidade luminosa não incluído. Não recomendado para utilizar com sensores de movimento, sensores de iluminação, temporizadores nem outros controlos exteriores.

**N MERK: DETTE ARMATURET PASSER FOR BRUK MED BRYTERE SOM KAN DIMMES, SE LISTEN NEDENFOR MED KOMPATIBLE DIMMERE.**

Marca	Modell #	REKKEVIDDE DIMMING
BUSCH-JAEGER	6523 U-102	10 - 100%
KOPP	8085, 8050	
SSC-LUXON	OBRIUS	
VIRIBRIGHT	74005	
MERTEN	EMG5131-0000	

Dimmer følger ikke med. Anbefales ikke for bruk med bevegelsesensorer, lyssensorer, timere eller andre eksterne kontrollere.

**S OBS: DENNA ÅTGÄRD GÄLLER FÖR ANVÄNDNING MED DIMMBAR BRYTARE, SEE LISTAN NERE AVKOMPATIBLA DIMRAR.**

Varumärke	Modell #	DIMMING OMFÅNG
BUSCH-JAEGER	6523 U-102	10 - 100%
KOPP	8085, 8050	
SSC-LUXON	OBRIUS	
VIRIBRIGHT	74005	
MERTEN	EMG5131-0000	

Dimmer ingår inte. Rekommenderas inte för användning med rörelsesensorer, ljussensorer, timers eller andra externa kontrollar.

**FIN HUOMAA: TÄMÄ LAITE SOVELTUU KÄYTETTÄVÄKSI HIMMENTIMEN KANSSA, KATSO ALLA YHTEENSOPIVAT HIMMENTIMET.**

Tuotenimi	Malli #	HIMMENNYSALUE
BUSCH-JAEGER	6523 U-102	10 - 100%
KOPP	8085, 8050	
SSC-LUXON	OBRIUS	
VIRIBRIGHT	74005	
MERTEN	EMG5131-0000	

Himmennin ei sisälly toimitukseen. Ei suositella käytettäväksi liiketunnistimien, valoanturien tai muiden ulkoisten ohjaimien avulla.

**DK BEMÆRK: DETTE ARMATUR ER EGNET FOR BRUG MED LYSDÆMPERE, SE HERUNDER FOR LISTE OVER KOMPATIBLE LYSDÆMPERE.**

Mærke	Model nr.	DÆMPNINGSSOMFANG
BUSCH-JAEGER	6523 U-102	10 - 100%
KOPP	8085, 8050	
SSC-LUXON	OBRIUS	
VIRIBRIGHT	74005	
MERTEN	EMG5131-0000	

Lysdæmper er ikke inkluderet. Ikke anbefalet for brug med bevægelsessensorer, lyssensorer, timere eller andre eksterne styringer.

**PL UWAGA: TA LAMPA NADAJE SIĘ DO UŻYTKU ZE ŚCIEMNIACZAMI; PROSIMY ZAPOZNAĆ SIĘ Z PONIŻSZĄ LISTĄ KOMPATYBILNYCH ŚCIEMNIACZY.**

Marka	Nr modelu	ZAKRES ŚCIEMNIANIA
BUSCH-JAEGER	6523 U-102	10 - 100%
KOPP	8085, 8050	
SSC-LUXON	OBRIUS	
VIRIBRIGHT	74005	
MERTEN	EMG5131-0000	

Zestaw nie zawiera ściemniacza. Lampa nie jest zalecana do użytku z czujnikami ruchu, czujnikami światła, zegarami lub innymi zewnętrznymi urządzeniami sterującymi.

**RUS ПРИМЕЧАНИЕ: ЭТОТ СВЕТИЛЬНИК ПРИГОДЕН ДЛЯ ИСПОЛЬЗОВАНИЯ С РЕГУЛЯТОРАМИ ЯРКОСТИ. ПЕРЕЧЕНЬ СОВМЕСТИМЫХ СВЕТОРЕГУЛЯТОРОВ СМ. НИЖЕ.**

Бренд	№ модели	ДИАПАЗОН РЕГУЛИРОВАНИЯ ЯРКОСТИ
BUSCH-JAEGER	6523 U-102	10 - 100%
КОПП	8085, 8050	
SSC-LUXON	OBRIUS	
VIRIBRIGHT	74005	
MERTEN	EMG5131-0000	

Светорегулятор не входит в объем поставки. Не рекомендуется использование с датчиками движения, датчиками освещенности, таймерами или любыми другими сторонними

**UA ПРИМІТКА: ЦЕЙ ПРИЛАД ПІДХОДИТЬ ДЛЯ ВИКОРИСТАННЯ ІЗ ВИМИКАЧАМИ З РЕГУЛЬОВАНОЮ ЯСКРАВІСТЮ, ДИВИСЬ НИЖЧЕ СПИСОК СУМІСНИХ РЕОСТАТІВ.**

Торгова марка	Модель #	ДИАПАЗОН ЗАТЕННЕННЯ
BUSCH-JAEGER	6523 U-102	10 - 100%
КОПП	8085, 8050	
SSC-LUXON	OBRIUS	
VIRIBRIGHT	74005	
MERTEN	EMG5131-0000	

Світлорегулятор не входить в обсяг поставки. Не рекомендується використовувати з датчиками руху, датчиками світла, таймерами або будь-якими іншими зовнішніми елементами управління.

**EST MÄRKUS: SEE VALGUSTI SOBIB KASUTAMISEKS HÄMARDATAVATE LÜLITITEGA, ALLPOOL ON LOEND ÜHILDUVATEST HÄMARDITEST.**

Kaubamärk	Mudeli nr	Hämardamisvahemik
BUSCH-JAEGER	6523 U-102	10 - 100%
КОПП	8085, 8050	
SSC-LUXON	OBRIUS	
VIRIBRIGHT	74005	
MERTEN	EMG5131-0000	

Hämardi ei kuulu komplekti. Ei ole soovitatav kasutada liikumisandurite, valgusandurite, taimerite ega muude väliste juhtseadistega.

**LV PIEZĪME. ŠĪ IERĪCE IR PIEMĒROTA IZMANTOŠANAI AR GAISMMAINĀS SLĒDŽIEM, TĀLĀK TEKSTĀ SKATIET SADERĪGO GAISMMAIŅU SARĀKSTU.**

Zīmols	Modeļa Nr.	GAISMMAINĀS DIAPAZONS
BUSCH-JAEGER	6523 U-102	10 - 100%
KOPP	8085, 8050	
SSC-LUXON	OBRIUS	
VIRIBRIGHT	74005	
MERTEN	EMG5131-0000	

Gaismmainis nav iekļauts. Nav ieteicams lietot ar kustību sensoriem, gaismas sensoriem, taimeriem vai citām ārējās vadības ierīcēm.

**LT PASTABA: ŠĪ GAMINĀ GALIMA NAUDOTI SU ĮVAIRIAIS JUNGIKLIAIS, ŽEMIAU PATEIKTAS SUDERINAMŲ JUNGIKLIŲ SĄRAŠAS.**

Prekės ženklas	Modelis #	PERJUNGIMO DIAPAZONAS
BUSCH-JAEGER	6523 U-102	10 - 100%
KOPP	8085, 8050	
SSC-LUXON	OBRIUS	
VIRIBRIGHT	74005	
MERTEN	EMG5131-0000	

Šviesos temdytuvas nepridētas. Nerekomenduošana naudoti kartu su judėjimo jutikliais, šviesos jutikliais, laikmačiais ar kitais išoriniais valdikliais.

**SK POZNÁMKA: TOTO SVIETIDLO JE VHODNÉ NA POUŽITIE SO STMIEVAČÍMI SPÍNAČMI, VIĎ NIŽŠIE PRE ZOZNAM KOMPATIBILNÝCH STMIEVAČOV.**

Značka	Model #	ROZSAH STLMENIA
BUSCH-JAEGER	6523 U-102	10 - 100%
KOPP	8085, 8050	
SSC-LUXON	OBRIUS	
VIRIBRIGHT	74005	
MERTEN	EMG5131-0000	

Tlmič svetla nie je súčasťou. Neodporúča sa na použitie so snímačmi pohybu, snímačmi svetla, časovačmi ani inými externými riadiacimi prvkami.



**CZ POZNÁMKA: TOTO ZAŘÍZENÍ JE VHODNÉ PRO POUŽITÍ SE STMÍVAT-  
ELNÝMI SPÍNAČI, VIZ NÍŽE SEZNAM KOMPATIBILNÍCH STMÍVAČŮ.**

Značka	Model #	ROZSAH STMÍVÁNÍ
BUSCH-JAEGER	6523 U-102	10 - 100%
KOPP	8085, 8050	
SSC-LUXON	OBRIUS	
VIRIBRIGHT	74005	
MERTEN	EMG5131-0000	

Stmívač není součástí obsahu dodávky. Nedoporučuje se používat s pohybovými senzory, světelnými senzory, časovači nebo jinými externími ovládacími prvky.

**SLO OPOMBA: TO SVETILKA JE PRIMERNA ZA UPORABO Z  
ZATEMNITVENIMI STIKALI; SPODAJ JE SEZNAM ZDRUŽLJIVIH  
ZATEMNITVENIH STIKAL.**

Znamka	Št. modela	RAZPON ZATEMNITVE
BUSCH-JAEGER	6523 U-102	10 - 100%
KOPP	8085, 8050	
SSC-LUXON	OBRIUS	
VIRIBRIGHT	74005	
MERTEN	EMG5131-0000	

Zatamnlnik ni priložen. Ni priporočeno za uporabo s senzorji gibanja, svetlobnimi senzorji, časovniki ali drugimi zunanjimi upravljalnimi napravami.

**HR NAPOMENA: OVO RASVJETNO TIJELO PRIKLADNO JE ZA  
UPOTREBU UZ PRIGUŠNE PREKIDAČE, U NASTAVKU POTRAŽITE  
POPIS KOMPATIBILNIH PRIGUŠIVAČA.**

Marka	Br. modela	RASPON PRIGUŠIVANJA
BUSCH-JAEGER	6523 U-102	10 - 100%
KOPP	8085, 8050	
SSC-LUXON	OBRIUS	
VIRIBRIGHT	74005	
MERTEN	EMG5131-0000	

Prigušivač nije uključen. Nije preporučljivo za upotrebu uz senzore pokreta, svjetlosne senzore, vremenke prekidače ili bilo kakve vanjske upravljačke elemente.

**H MEGJEGYZÉS: EZ A RÖGZÍTŐELEM ALKALMAS FÉNYSZABÁLYOZÓ-KAPCSOLÓKKAL TÖRTÉNŐ HASZNÁLATRA, AZ ALÁBBI LISTA TARTALMAZZA A KOMPATIBILIS FÉNYSZABÁLYOZÓKAT.**

Márkanév	Típuszám	FÉNYERŐSSÉG TARTOMÁNY
BUSCH-JAEGER	6523 U-102	10 - 100%
KOPP	8085, 8050	
SSC-LUXON	OBRIUS	
VIRIBRIGHT	74005	
MERTEN	EMG5131-0000	

Fényerő-szabályozó nem tartozék. Nem javasoljuk használatát mozgásérzékelőkkel, fényérzékelőkkel, időkapcsolókkal vagy más külső szabályozó elemekkel.

**BG ЗАБЕЛЕЖКА: ТОВА ОСВЕТИТЕЛНО ТЯЛО Е ПОДХОДЯЩО ЗА УПОТРЕБА С КЛЮЧОВЕ ЗА РЕГУЛИРАНЕ НА ОСВЕТЛЕНИЕТО. ПО-ДОЛУ ИМА СПИСЪК НА СЪВМЕСТИМИ РЕГУЛАТОРИ НА ОСВЕТЛЕНИЕТО.**

Марка	Модел №	ДИАПАЗОН НА РЕГУЛИРАНЕ НА ОСВЕТЛЕНИЕТО
BUSCH-JAEGER	6523 U-102	10 - 100%
KOPP	8085, 8050	
SSC-LUXON	OBRIUS	
VIRIBRIGHT	74005	
MERTEN	EMG5131-0000	

Не е включен регулатор на силата на светлината. Не се препоръчва за употреба със сензори на движение, сензори на светлина, таймери или всякакви други външни средства за

**RO NOTĂ: ACEST CORP DE ILUMINAT ESTE ADECVAT PENTRU UTILIZARE CU COMUTATOARE CU VARIATOR, VEZI MAI JOS LISTA CU VARIATOARE COMPATIBILE.**

Marca	Modelul #	DOMENIUL DE REGLARE A LUMINOZITĂȚII
BUSCH-JAEGER	6523 U-102	10 - 100%
KOPP	8085, 8050	
SSC-LUXON	OBRIUS	
VIRIBRIGHT	74005	
MERTEN	EMG5131-0000	

Restatul nu este inclus. Nu se recomandă pentru utilizarea cu senzori de mișcare, senzori de luminozitate, temporizatoare sau alte dispozitive de comandă externe.

**GR ΣΗΜΕΙΩΣΗ: ΤΟ ΦΩΤΙΣΤΙΚΟ ΑΥΤΟ ΕΙΝΑΙ ΚΑΤΑΛΛΗΛΟ ΓΙΑ ΧΡΗΣΗ ΜΕ ΔΙΑΚΟΠΤΕΣ ΜΕ ΡΥΘΜΙΣΗ ΕΝΤΑΣΗΣ. ΠΑΡΑΚΑΤΩ ΘΑ ΒΡΕΙΤΕ ΜΙΑ ΛΙΣΤΑ ΜΕ ΣΥΜΒΑΤΟΥΣ ΡΥΘΜΙΣΤΕΣ ΦΩΤΙΣΜΟΥ.**

Μάρκα	Μοντέλο #	ΕΥΡΟΣ ΡΥΘΜΙΣΗΣ
BUSCH-JAEGER	6523 U-102	10 - 100%
KOPP	8085, 8050	
SSC-LUXON	OBRIUS	
VIRIBRIGHT	74005	
MERTEN	EMG5131-0000	

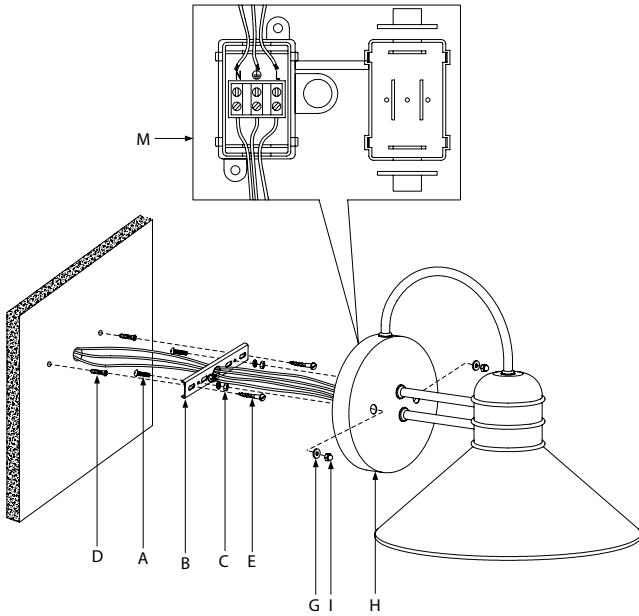
Ο ρεοστάτης φωτισμού δεν συμπεριλαμβάνεται. Δεν συνιστάται για χρήση με αισθητήρες κίνησης, αισθητήρες φωτός, χρονοδιακόπτες ή άλλα εξωτερικά στοιχεία ελέγχου.

**TR NOT: BU ARMATÜR KISILABİLİR ANAHTARLARLA KULLANILABİLİR. UYUMLU KISILABİLİR ANAHTARLARIN LİSTESİ İÇİN AŞAĞIYA BAKIN.**

Marka	Model #	KISMA ARALIĞI
BUSCH-JAEGER	6523 U-102	10 - 100%
KOPP	8085, 8050	
SSC-LUXON	OBRIUS	
VIRIBRIGHT	74005	
MERTEN	EMG5131-0000	

Dimmer ürüne dahil değildir. Hareket sensörleri, ışık sensörleri, zamanlayıcılar veya diğer harici kumanda cihazları ile kullanılması önerilmez.

**FIGURE 1.**



## **GB MOUNTING AND WIRING INSTRUCTIONS**

NOTE: Line art shown may not exactly match the fixture enclosed. However, the installation instructions do apply to this fixture.

The light source of this luminaire is not replaceable; when the light source reaches its end of life the whole luminaire shall be replaced.

CAUTION: For fixtures labeled for outdoor and wet location use, provide a water-tight seal between the fixture and the mounting surface by using silicone or similar caulking.

1. Turn off power at circuit box to avoid possible electric shock.
2. Thread mounting screw (A) into mounting bar (B) and secure the mounting screw (A) by small hex nut (C) (see fig. 1).
3. Place mounting bar (B) flush against wall at desired mounting location. Using side holes as a guide, mark where pilot holes are to be drilled.

NOTE: Mounting bar (B) must be level for fixture to hang straight.

4. Inset two plastic anchors (D) into the pilot holes (for drywall wall).
5. Align outside mounting bar holes with plastic anchors (D) (if applicable). Secure mounting bar (B) into place using wood screws (E).
6. Make an electrical connection by loosening the terminal screws on the terminal block (M) and inserting the live, neutral and ground terminals.
7. Tighten terminal screws. Make sure there are no stray wires.
8. Place back plate (H) over mounting screws (A) (see fig. 1).
9. Secure into place with washer (G) and cap nuts (I).
10. Turn power back on at circuit box.

## D MONTAGE - UND VERKABELUNGSANLEITUNG

HINWEIS: Die abgebildeten Skizzen stimmen möglicherweise nicht exakt mit der beiliegenden Leuchte überein. Die Installationshinweise gelten jedoch für diese Leuchte.

Die Lichtquelle dieser Leuchte ist nicht austauschbar; wenn die Lichtquelle ihr Lebensende erreicht hat, muss die gesamte Leuchte ersetzt werden.

ACHTUNG: Bei Leuchten, die für den Einsatz im Freien und im Nassbereich gekennzeichnet sind, ist eine wasserdichte Abdichtung zwischen der Leuchte und der Montagefläche mit Silikon oder ähnlichem zu gewährleisten.

1. Die Stromversorgung am Sicherungskasten ausschalten, um einen möglichen Stromschlag zu vermeiden.
2. Die Befestigungsschraube (A) in die Montagेशchiene (B) einschrauben und die Montagेशschraube (A) mit der kleinen Sechskantmutter (C) sichern (siehe Abb. 1).
3. Die Montagेशchiene (B) bündig an der Wand am gewünschten Einbauort platzieren. Markieren Sie die Vorbohrungen und verwenden Sie die Löcher außen an der Montagेशchiene als Orientierung.  
HINWEIS: Die Montagेशchiene (B) muss eben angebracht sein, damit die Leuchte gerade hängt.
4. Zwei Kunststoffdübel (D) in die Vorbohrungen (bei Trockenbau) einsetzen.
5. Die außen liegenden Befestigungslöcher an den Kunststoffdübeln (D) ausrichten (falls verwendet). Die Montagेशchiene (B) mit Holzschrauben (E) befestigen.
6. Den elektrischen Anschluss durch Lösen der Klemmschrauben an der Lüsterklemme (M) herstellen und dazu den stromführenden Draht, den Neutralleiter und den Erdungsleiter einführen.
7. Die Schrauben der Lüsterklemme festziehen. Stellen Sie sicher, dass keine losen Drähte vorhanden sind.
8. Die Rückplatte (H) über die Befestigungsschrauben (A) legen (siehe Abb. 1).
9. Mit der Unterlegscheibe (G) und der Überwurfmutter (I) befestigen.
10. Die Stromversorgung am Sicherungskasten wieder einschalten.

## F INSTRUCTIONS DE MONTAGE ET DE CÂBLAGE

REMARQUE : L'aspect extérieur du dispositif sur l'illustration peut varier légèrement du dispositif fourni. Néanmoins, les instructions d'installation s'appliquent à ce luminaire.

La source lumineuse de ce luminaire n'est pas remplaçable. Lorsqu'elle atteint la fin de sa vie utile, l'ensemble du luminaire est à remplacer.

ATTENTION : Pour les luminaires étiquetés pour un usage à l'extérieur et à un emplacement humide, prévoyez un joint étanche entre le luminaire et la surface de montage en utilisant un calfeutrage silicone ou similaire.

1. Mettez hors tension au niveau du boîtier de circuit afin d'éviter toute décharge électrique.
2. Serrez la vis de montage (A) dans la barre de montage (B) et fixez la vis de montage (A) avec le petit écrou hex (C) (voir fig. 1).
3. Positionnez la barre de montage (B) à ras contre le mur à l'emplacement de montage souhaité. En utilisant les orifices extérieurs de la barre de montage comme guides, marquez l'endroit où les orifices de guidage doivent être percés.  
REMARQUE : La barre de montage (B) doit être de niveau pour que le luminaire soit suspendu bien droit.
4. Insérez deux chevilles en plastique (D) dans les orifices de guidage (pour un mur en placo).
5. Alignez les orifices extérieurs de la barre de montage avec les chevilles en plastique (D) (si applicable). Fixez la barre de montage (B) en place avec des vis à bois (E).
6. Effectuez une connexion électrique en desserrant les vis de borne du bornier (M) et en raccordant les bornes de tension, neutre et de terre.
7. Serrez les vis des bornes. Assurez-vous que les fils sont bien en place.
8. Placez la plaque de renfort (H) sur les vis de montage (A) (voir fig. 1).
9. Fixez en place avec une rondelle (G) un écrou borgne (I).
10. Remettez sous tension au niveau du boîtier de circuit.

## I ISTRUZIONI DI MONTAGGIO E CABLAGGIO

NOTA: Il motivo rigato mostrato potrebbe non corrispondere esattamente all'impianto presente. Tuttavia le istruzioni di installazione valgono anche per questo impianto.

La sorgente luminosa di questo apparecchio d'illuminazione non è sostituibile; quando la sorgente luminosa raggiungerà la fine della sua durata, sarà necessario sostituire l'intero apparecchio d'illuminazione.

ATTENZIONE: Per gli impianti creati per l'utilizzo in spazi esterni ed umidi, creare un sigillo impermeabile all'acqua tra l'impianto e la superficie di montaggio utilizzando del silicone o uno stucco simile.

1. Spegnerne la corrente nel pannello elettrico per evitare possibili scosse elettriche.
2. Serrez la vis de montage (A) dans la barre de montage (B) et fixez la vis de montage (A) avec le petit écrou hex (C) (voir fig. 1).
3. Posizionare la barra di montaggio (B) a filo con il soffitto nel punto di montaggio desiderato. Utilizzando i fori esterni sulla barra di montaggio come guide, contrassegnare i punti in cui vanno praticati i fori pilota.  
NOTA: Per appendere diritto l'impianto la barra di montaggio (B) deve essere al livello.
4. Inserire due ancore in plastica (D) nei fori pilota (per soffitti in cartongesso).
5. Allineare i fori esterni sulla barra di montaggio con le ancore di plastica (D) (se presenti). Montaggio sicuro della barra (B) usando le viti da legno (E).
6. Creare un collegamento elettrico allentando le viti terminali dal blocco terminale (M) e inserire il terminale a rete, il terminale neutro e il terminale di rete.
7. Stringere le viti terminali. Assicurarsi che non ci siano fili sparsi.
8. Riposizionare il piatto (H) sopra le viti di fissaggio (A) (vedere fig. 1).
9. Fissarla sul posto con guarnizione (G) e dado a cappello (I).
10. Riaccendere la corrente in un pannello elettrico.

## NL MONTAGE - EN BEDRADINGSINSTRUCTIES

OPMERKING: De getoonde lijntekeningen komen mogelijk niet exact overeen met de ingesloten armatuur. De installatie-instructies zijn echter wel van toepassing op deze armatuur.

De lichtbron van de deze armatuur is niet vervangbaar; wanneer de lichtbron het einde van zijn levensduur heeft bereikt, moet de gehele armatuur vervangen worden.

VOORZICHTIG: Voor armaturen die zijn gelabeld voor gebruik buitenshuis en op natte locaties, dient u te zorgen voor een waterdichte afdichting tussen de armatuur en het montageoppervlak met behulp van silicone of een soortgelijke afdichting.

1. Schakel de stroom uit bij de schakelkast om mogelijk elektrische schokken te voorkomen.
2. Draai bevestigingsschroef (A) in de montagegastang (B) en zet bevestigingsschroef (A) vast met een kleine zeskantmoer (C) (zie fig. 1).
3. Plaats de montagegastang (B) vlak tegen de wand op de gewenste montagelocatie. Gebruik de buitenste gaten van de montagegastang als geleider, markeer waar de gaten geboord moeten worden.  
OPMERKING: De montagegastang (B) moet waterpas zijn zodat de armatuur recht hangt.
4. Steek twee kunststof ankers (D) in de boorgaten (voor gipsplaten).
5. Lijn de buitenste gaten van de montagegastang uit met de kunststof ankers (D) (indien van toepassing). Bevestig de montagegastang (B) op zijn plaats vast met houtschroeven (E).
6. Maak een elektrische aansluiting door de klemschroeven op het klemmenblok los te draaien (M) en de onder spanning staande, neutrale en geaarde aansluitingen in te steken.
7. Draai de klemschroeven vast. Zorg ervoor dat er geen losse draden zijn.
8. Plaats achterplaat (H) over bevestigingsschroeven (A) (zie fig. 1).
9. Zet op zijn plaats vast met ring (G) en dopmoer (I).
10. Schakel de stroom weer in bij de schakelkast.

## **E INSTRUCCIONES DE MONTAJE Y CABLEADO**

NOTA: El arte de líneas que se muestra puede no concordar de manera exacta con el equipo incluido. Sin embargo, las instrucciones de instalación se aplican para este equipo.

La fuente de luz de esta luminaria no es reemplazable; cuando la fuente de luz llega al final de su vida, debe sustituirse la luminaria completa.

PRECAUCIÓN: Para los accesorios etiquetados para uso en exteriores y lugares húmedos, proporcione un sello hermético entre el accesorio y la superficie de montaje mediante el uso de silicona o una masilla similar.

1. Desconecte la corriente en la caja de circuitos para evitar posibles descargas eléctricas.
2. Enrosque el tornillo de montaje (A) en la barra de montaje (B) y asegúrelo con la pequeña tuerca hexagonal (C) (vea la figura 1).
3. Coloque la barra de montaje (B) al ras con la pared en la ubicación de montaje deseado. Mediante los agujeros de la barra de montaje como guía, marque donde se perforarán los orificios piloto.

NOTA: La barra de montaje (B) debe estar nivelada para que el accesorio cuelgue derecho.

4. Coloque dos anclas de plástico (D) en los orificios piloto (para tablarroca).
5. Alinee los orificios de la barra de montaje exteriores con las anclas de plástico (D) (si se aplica). Asegure la barra de montaje (B) en su lugar usando tornillos para madera (E).
6. Haga una conexión eléctrica aflojando los tornillos de la terminal en el bloque de terminal (M) inserte las terminales vivo, neutral y tierra.
7. Apriete los tornillos de la terminal. Asegúrese de que no haya cables sueltos.
8. Coloque la placa posterior (H) sobre los tornillos de montaje (A) (vea la figura 1).
9. Asegúrelo en su posición con la arandela (G) y la tuerca ciega (I).
10. Vuelva a encenderlo en la caja de circuitos.

## **P INSTRUÇÕES DE MONTAGEM E DE CABLAGEM**

NOTA: A arte mostrada pode não corresponder exatamente à luminária fornecida. Porém, as instruções de instalação aplicam-se a esta luminária de igual modo.

A fonte de luz desta luminária não é substituível. Quando atingir o final da sua vida útil, é necessário substituir toda a luminária.

ATENÇÃO: Para luminárias etiquetadas para utilização em locais externos e húmidos, forneça uma vedação estanque entre a luminária e a superfície de montagem, usando silicone ou calafetagem similar.

1. Desligue a energia na caixa do circuito para evitar possíveis choques elétricos.
2. Aperte os parafusos de montagem (A) na barra de montagem (B) e prenda o parafuso de montagem (A), com a porca sextavada pequena (C) (consulte a fig. 1).
3. Coloque a barra de montagem (B) plana, no local de montagem pretendido. Utilizando os orifícios da barra de montagem exterior como guia, marque o local onde os orifícios piloto devem ser perfurados.

NOTA: A barra de montagem (B) deve estar nivelada para que a luminária fique suspensa em linha reta.

4. Introduza duas buchas de plástico (D) nos orifícios piloto (para gesso cartonado).
5. Alinhe os orifícios exteriores da barra de montagem com as âncoras de plástico (D) (quando aplicável). Fixe a barra de montagem (B) na posição, utilizando os parafusos de madeira (E).
6. Estabeleça uma ligação elétrica ao soltar os parafusos terminais no bloco terminal (M) e ao introduzir os terminais de fase, neutro e terra.
7. Aperte os parafusos terminais. Certifique-se de que não há nenhum fio perdido.
8. Coloque a placa traseira (H) sobre os parafusos de montagem (A) (consulte a fig. 1).
9. Fixe no local pretendido com anilha (G) e porca cega (I).
10. Volte a ligar a potência na caixa de circuito.

## N MONTERING OG TILKOBLING

MERK: Tegningene som vises kan avvike fra lampen i pakningen. Men selve monteringsanvisningen gjelder for denne lampen.

Lyskilden i denne lysarmaturen er ikke utskiftbar. Når lyskilden når slutten av sin levetid skal hele lysarmaturen skiftes ut.

FORSIKTIG: Lamper som er merket for bruk utendørs og i våtrom må ha en vanntett pakning mellom lampen og monteringsflaten ved å bruke silikon eller lignende.

1. Slå av strømmen på kretsboxen for å unngå elektrisk strømstøt.
2. Skyv festeskruen (A) inn i festeplaten (B) og sikre festeskruen (A) med en liten sekskantskrue (C) se bilde 1).
3. Legg festeplaten (B) mot taket der lampen skal sitte. Bruk utvendige festeplatehull som en guide og marker hvor du skal bore hull.  
MERK: Festeplate (B) må være jevn for at lampen skal henge rett.
4. Sett to pluggere (D) i hullene (for gipsplatetak).
5. Plasser de ytterste hullene på festeplaten over pluggene (D) (hvis relevant). Sikre festeplaten (B) med treskruer (E).
6. Koble til strømmen ved å løsne skurene i klemmeblokken og (M) og sett inn plus-, nøytral- og jordingslederne.
7. Stram skruene på klemmeblokken. Forviss deg om at det ikke er noen løse ledningsender.
8. Sett bakplaten (H) over festeskruene (A) (se bilde 1).
9. Sikres med skive (G) og låsemutter (I).
10. Slå på strømmen igjen på kretsboxen.

## S MONTERINGS - OCH KOPPLINGSANVISNING

OBS: Linjebild som vises kan inte exakt matcha bifogade anordningen. Installationsanvisningarna gäller dock för denna armatur.

Ljuskällan i denna armatur är inte utbytbar; när ljuskällan når sitt livslängd ska hela armaturen bytas ut.

VARNING: För armaturer som är märkta för utomhus- och våtutrymmeanvändning, försörja en vattentät tätning mellan fixturen och monteringsytan med hjälp av silikon eller liknande tätning.

1. Stäng av strømmen i kretslokket for å undvika eventuell elektrisk støt.
2. Gångskruven (A) i monteringskranen (B) og fäst monteringskruven (A) med liten hexmutter (C) (se fig. 1).
3. Placera monteringsfältet (B) på vägg mot önskad monteringsplats. Användning utomhus montera barhåll som en guide, markera var pihåll ska borras.  
OBS: monteringsstången (B) måste vara jämn för fixtur att hänga rakt.
4. Sätt in två plastankar (D) i pilothålen (för gipsvägg).
5. Rikta ut hålen på utsidan med plastankar (D) (om tillämpligt). Säkra monteringsstången (B) på plats med träskruvar (E).
6. Gör en elektrisk anslutning genom att lossa terminalskruvarna på plinten (M) och sätt in nya, neutrala och jordade terminaler.
7. Dra åt skruvarna. Se till att det inte finns några trådlösa ledningar.
8. Placera bakplattan (H) över monteringskruvarna (A) (se bild 1).
9. Säkra på plats med bricka (G) och lockmutter (I).
10. Slå på strømmen igjen på kretskortet.



## FIN ASENNUK - JA JOHDOTUSOHJEET

HUOMAA: Piirros ei välttämättä vastaa tarkalleen toimitettua valaisinta. Siitä huolimatta asennusohjeet pätevät myös tälle valaisimelle.

Tämän valaisimen lampun ei voi vaihtaa, kun lamppu on loppuun käytetty, koko valaisin on vaihdettava.

VAROITUS: Jos valaisin on tarkoitettu ulkotiloissa ja märissä tiloissa käytettäväksi, tiivistä valaisimen ja kiinnityspinnan väli käyttäen silikonia tai muuta vastaavaa tiivistettä.

1. Kytke virta pois päältä kytkentäkaapissa estääksesi mahdolliset sähköiskut.
2. Kierrä kiinnitysruuvi (A) kiinnityskiskoon (B) ja kiinnitä kiinnitysruuvi (A) pienellä kuusiomutterilla (C) (kts. kuva 1).
3. Aseta kiinnityskisko (B) tasaisesti kattoa vasten haluttuun kiinnityspaikkaan. Käyttäen apuna reikiä apuna käyttämällä merkitse ohjausreikien porauskohdat.  
HUOMAA: Kiinnityskiskon (B) on oltava vaakasuorassa, jotta valaisin riippuu suorassa.
4. Aseta kaksi muovitulppaa (D) ohjausreikiin (levyseinän tapauksessa).
5. Sovita muovitulpat (D) ulkopuolisen kiinnityskiskon reikiin (jos niitä käytetään). Kiinnitä kiinnityskisko (B) paikalleen puuruuveja (E) käyttämällä.
6. Luo sähköliitäntä löysämällä liitinruuvit kytkentärimassa (M) ja kytkemällä jännitteellinen, nolla - ja maadoitusliittimet.
7. Ruuvaa liitinruuvit kiinni. Varmista, ettei jää ulkonevia johtimien päitä.
8. Aseta takalevy (H) kiinnitysruuvien (A) päälle (kts. kuva 1).
9. Kiinnitä se paikalleen aluslevy (G) ja hattumutteria (I) käyttäen.
10. Kytke virta takaisin päälle kytkinkaapissa.

## DK INSTRUKTIONER TIL MONTERING OG LEDNINGSFØRING

BEMÆRK: Illustrationerne matcher muligvis ikke det vedlagte armatur helt. Instruktionerne til installationen er dog gældende for dette armatur.

Lyskilden i dette belysningsselement kan ikke udskiftes; når lyskilden når enden af sin driftslevetid skal hele belysningsselementet udskiftes.

ATENÇÃO: Para luminárias etiquetadas para utilização em locais externos e húmidos, forneça uma vedação estanque entre a luminária e a superfície de montagem, usando silicone ou calafetagem similar.

1. Sluk afbryderen for at undgå elektrisk stød.
2. Skru skrue (A) ind i monteringsbjælken (B) (se fig. 1) og fastspænd skrue (A) med små møtrikker (C) (se fig. 1).
3. Anbring monteringsbjælken (B) retlinet mod loftet på det ønskede monteringspunkt. Brug udendørs monteringsbjælke som guide, og afmærk stedet, hvor hullerne skal bores.  
BEMÆRK: Monteringsbjælken (B) skal være vandret for at armaturet hænger lige.
4. Indsæt to plastdyvler (D) i hullerne (for gipsvægge).
5. Tilpas de udvendige huller på monteringsbjælken med plastikforankringerne (D) (hvis relevant). Fastgør monteringsbjælken (B) på plads ved hjælp af træskrue (E).
6. Opret en elektrisk forbindelse ved at løsne klemmeskrue (M) på klemmelisten (M) og tilslut de strømførende, neutrale og jordforbindelsesledere.
7. Stram klemmeskrue. Sørg for at ingen ledninger stikker ud.
8. Anbring bagplade (H) over monteringskrue (A) (se fig. 1).
9. Fastspænd med skive (G) og møtrik (I).
10. Tænd på kontakten igen.

## PL INSTRUKCJE MONTAŻU I PODŁĄCZANIA PRZEWODÓW

UWAGA: Przedstawiony rysunek może nie być dokładnym odzwierciedleniem dołączonej lampy. Instrukcja instalacji obowiązuje jednak dla tej lampy.

Źródła światła znajdujące się w tej oprawie nie podlega wymianie, po zakończeniu okresu eksploatacji źródła światła, należy wymienić całą oprawę.

VAROITUS: Jos valaisin on tarkoitettu ulkotiloissa ja märissä tiloissa käytettäväksi, tiivistä valaisimen ja kiinnityspinnan väli käyttäen silikonilla tai muuta vastaavaa tiivistettä.

1. Wyłączyć zasilanie na skrzynce z obwodami, aby nie dopuścić do porażenia prądem elektrycznym.
2. Włożyć śruby montażowe (A) do drążka montażowego (B) i zabezpieczyć śrubę montażową (A) za pomocą małej nakrętki heksagonalnej (C) (zobacz Rys. 1).
3. Umieścić drążek montażowy (B) równo na ścianie w wybranej pozycji montażowej. Używając zewnętrznych otworów drążka montażowego zaznaczyć miejsca wiercenia otworów naprowadzających.
- UWAGA: Drążek montażowy (B) należy wypoziomować, aby lampa wisiała prosto.
4. Włożyć dwie kotwy plastikowe (D) w otwory naprowadzające (w suficie z płyt gipsowo-kartonowych).
5. Wyrównać zewnętrzne otwory drążka montażowego z kotwami plastikowymi (D) (jeżeli są). Zabezpieczyć drążek montażowy (B) przy użyciu śrub do drewna (E).
6. Wykonać połączenie elektryczne przez odkręcenie śrub zacisku na bloku zacisków (M) i włożyć zaciski pod napięciem, neutralne i uziemienia.
7. Dokręcić śruby zaciskowe. Upewnić się, że nie pozostały żadne przewody.
8. Umieścić płytę tylną (H) nad śrubami montażowymi (A) (zobacz Rys. 1).
9. Zabezpieczyć w położeniu za pomocą podkładki (G) i nakrętki kapturkowej (I).
10. Włączyć z powrotem zasilanie na skrzynce z obwodami.

## RUS РУКОВОДСТВО ПО УСТАНОВКЕ И ПОДКЛЮЧЕНИЮ

ПРИМЕЧАНИЕ: Изображения на рисунках могут не отображать в точности внешний вид приобретенного вами светильника. Однако инструкции по установке применяются к данному светильнику.

Источник света, использующийся в данном светильнике, не подлежит замене. Когда срок службы источника света истекает, замене подлежит весь светильник.

ВНИМАНИЕ: Для светильников, предназначенных для использования вне помещения и в местах с повышенной влажностью, необходимо с помощью силикона или аналогичного герметика обеспечить водонепроницаемое уплотнение между светильником и монтажной поверхностью.

1. Во избежание поражения электрическим током отключите питание на электрощите.
2. Вкрутить крепежный винт (A) в монтажную планку (B) и зафиксировать крепежный винт (A) с помощью небольшой шестигранной гайки (C) (см. рис. 1).
3. Установить монтажную планку (B) вровень со стеной в месте, где нужно установить светильник. Используя внешние отверстия монтажной планки в качестве ориентира, отметить необходимое расположение посадочных отверстий для высверливания.  
ПРИМЕЧАНИЕ: Монтажная планка (B) должна быть установлена горизонтально, чтобы светильник висел ровно.
4. Вставить в посадочные отверстия два пластиковых дюбеля (D) (для гипсокартонной стены).
5. Выводить внешние отверстия монтажной планки с пластиковыми дюбелями (D) (если необходимо). Закрепить монтажную планку (B) в месте установки с помощью деревянных винтов (E).
6. Выполнить электрическое соединение, ослабив винты клеммной колодки (M) и вставив в клеммы проводники фазы, нейтрали и заземления.
7. Затянуть винты клеммной колодки. Проверить, все ли провода подключены.
8. Поместить крепежную пластину (H) на монтажные винты (A) (см. рис. 1).
9. Закрепить в этом положении с помощью шайбы (G) и колпачковой гайки (I).
10. Включить питание на электрощите.

## UA ВКАЗІВКИ ЩОДО ВСТАНОВЛЕННЯ І ПІДКЛЮЧЕННЯ

ПРИМІТКА: Зображення на рисунках може не збігатися із виглядом придбаного світильника. Однак інструкції по установці підходять для даного світильника.

Джерело світла, що використовується в цьому світильнику, не підлягає заміні. Коли термін служби джерела світла закінчується, заміні підлягає весь світильник.

УВАГА: Для світильників, позначених для використання на відкритому повітрі і в приміщеннях з підвищеною вологістю, забезпечте водонепроникне ущільнення між кріпленням і монтажною поверхнею, використовуючи силікон або інший аналогічний герметик.

1. Вимкніть живлення на розподільній коробці, щоб уникнути ураження електричним струмом.
2. Вставте кріпильний гвинт (A) в монтажну планку (B) і закріпіть кріпильний гвинт (A) маленькою шестигранною гайкою (C) (дивись малюнок 1).
3. Встановіть монтажну планку (B) впритул до стіни в бажаному місці установки. Використовуючи в якості орієнтира зовнішні отвори монтажною планки, відзначте, де повинні бути просвердлені напрямні отвори.  
ПРИМІТКА: Монтажна планка (B) повинна бути рівною, щоб світильник висів прямо.
4. Вставте два пластмасових дюбеля (D) в напрямні отвори (для гіпсокартону).
5. Сумістіть зовнішні отвори монтажною планки з пластмасовими дюбелями (D) (при наявності). Закріпіть монтажну планку (B) на місці за допомогою шурупів (E).
6. Створіть електричне з'єднання, послабивши з'єднувальні гвинти на клемній панелі (M) і вставивши клеми під напругою, нейтральні та заземлювальні.
7. Затягніть гвинти клемної панелі. Переконайтесь, що всі дроти підключено.
8. Встановіть задню панель (H) поверх кріпильних гвинтів (A) (дивись малюнок 1).
9. Закріпіть на місці за допомогою шайби (G) і загушки (I).
10. Подайте електричне живлення на розподільній коробці.

## EST PAIGALDUS- JA KAABELDUSJUHISED

MÄRKUS: Pildil näidatud mudel ei pruugi täpselt ühilduda karbis oleva valgustiga. Kuid paigaldamisjuhised kehtivad selle seadme kohta.

Selle valgusti valgusallikas ei ole vahetatav; kui valgusallikas jõuab oma eluea lõppu, tuleb kogu valgusti välja vahetada.

ETTEVAATUST Välivalgustiteks või märgades kohtades kasutamiseks mõeldud valgustitele tuleb silikooni või sarnaste tihimisainetega tagada valgusti ning kinnituspinna vahel veekindel tihendus.

1. Võimalike elektrilöövide vältimiseks lülitage toide kaitsmekapist välja.
2. Keerake kinnituskruvi (A) paigalduslati (B) sisse ning kinnitage kinnituskruvi (A) väikese kuuskantmutriga (C) (vt joonis 1).
3. Asetage paigalduslatti (B) otse vastu seina, soovitud paigalduskohta. Kasutades väliseid paigalduslati auke juhikuna, märkige juhtaukude puurimise kohad.  
MÄRKUS: Paigalduslatti (B) peab valgusti sirgeks riputamiseks olema joondatud.
4. Sisestage kaks plastikankrut (D) juhtaukudesse (kipsplaadi puhul).
5. Joondage paigalduslati välised augud plastikankrute (D) (kui on olemas). Kinnitage paigalduslatti (B) oma kohale, kasutades puidukruvisid (E).
6. Looge elektrühendus, keerates klemmi kruvid klemmiplokis (M) lahti, ning sisestades pingestatud, neutraalsed ja maandatud klemmid.
7. Pingutage klemmi kruvisid. Veenduge, et puuduvad uitvoolujuhtmed.
8. Asetage alusplaat (H) üle kinnituskruvide (A) (vt joonis 1).
9. Kinnitage oma kohale seibi (G) ja kapselmutriga (I).
10. Lülitage toide uuesti kaitsmekapist sisse.

## LV MONTĀŽAS UN INSTALĀCIJAS INSTRUKCIJAS

**PIEZĪME.** Attēlotie zīmējumi var neprecīzi attēlot šo ierīci. Taču uzstādīšanas norādījumi attiecas uz šo ierīci.

Šā gaismekļa gaismas avots nav nomaināms; kad gaismekļa gaismas avots būs izbeidzies, būs jānomaina viss gaismeklis.

**UZMANĪBU!** Ierīcēm, kas ir marķētas kā piemērotas izmantošanai ārpus telpām un mitrās vietās, starp ierīci un montāžas virsmu ierīkojiet ūdensnecaurlaidīgu blīvi, izmantojot silikonu vai līdzīgu aizdari.

1. Lai izvairītos no iespējamā elektrotrieciena, izslēdziet strāvas padevi sadales kārbā.
2. Ievietojiet montāžas skrūvi (A) montāžas stienī (B) un nostipriniet montāžas skrūvi (A) ar mazo sešstūra uzgriezni (C) (skat. 1. att.).
3. Novietojiet montāžas stieni (B) cieši pret sienas vēlamajā montāžas vietā. Izmantojot ārējās montāžas stieņa atveres kā orientieri, atzīmējiet, kur jāurbj izmēģinājuma atveres.  
**PIEZĪME.** Montāžas stienim (B) jābūt līdzenam, lai ierīci varētu piekārt taisni.
4. Ievietojiet divus plastmasas enkurus (D) izmēģinājuma atverēs (ģipškartona griestiem).
5. Savienojiet ārējā montāžas stieņa atveres ar plastmasas enkuriem (D) (attiecīgos gadījumos). Nostipriniet montāžas stieni (B), izmantojot kokskrūves (E).
6. Veiciet elektrisko pieslēgumu, atskrūvējot skrūvspailes uz spaiļu bloka (M) un ievietojot fāzes, neitrāles un zemējuma spailes.
7. Pievelciet skrūvspailes. Pārbaudiet, vai vadi nav izkļiedīti.
8. Uzlieciet aizmugurējo plāksni (H) pāri montāžas skrūvēm (A) (skat. 1. att.).
9. Nostipriniet ar starplikū (G) un kupoluzgriezni (I).
10. Ieslēdziet strāvas padevi sadales kārbā.

## LT MONTAVIMO IR LAIDŲ TIESIMO INSTRUKCIJA

**PASTABA:** pavaizduota ornamento līnija gali nesupti su jūsu šviestuvu. Tačiau montavimo instrukcija yra skirta būtent šiam šviestuvui.

Šio šviestuvo apšvietimo šaltinis nekeičiamas; išsieikvojus šviesos šaltiniui, turi būti keičiamas visas šviestuvos.

**PERSPĖJIMAS:** prietaisuose, kurie numatyti naudoti lauke ir drėgnose vietose, tarp prietaiso ir montavimo paviršiaus reikia padaryti vandeniui atsparų sandariklį, naudojant silikoną arba panašų glaistą.

1. Vengdami elektros smūgio, elektros maitinimo dėžėje išjunkite elektros maitinimą.
2. Įstatykite tvirtinimo varžtus (A) į tvirtinimo plokštę (B) ir prisukite tvirtinimo varžtus (A), naudodami mažas veržles (C) (žr. 1 pav.).
3. Ant lubų, numatytoje montuoti vietoje pridėkite montavimo plokštę (B). Pasinaudodami išorinėje montavimo plokštėje esančiomis skylėmis pasižymėkite, kur turėtų būti gręžiamos papildomos skylės.  
**PASTABA:** tvirtinimo plokštė (B) tvirtinimo metu turi kabėti tiesiai.
4. Į papildomas skylės įstatykite du plastmasinius inkarinius tvirtinimo elementus (D) (tvirtinant prie gipso kartono lubų).
5. Išorines montavimo plokštės skylės sulygiuokite su plastikiniais inkariniais tvirtinimo elementais (D) (jei naudojama). Medvaržčiais (E) pritvirtinkite tvirtinimo plokštę (B).
6. Sujunkite elektros laidus, terminalo bloke atsukdami terminalo varžtus (M), įtampos laidą įkiškite į įtampos terminalą, o neutralų laidą į neutralų terminalą.
7. Priveržkite terminalo varžtus. Įsitinkinkite, kad nėra nesujungtų laidų.
8. Užpakalinę plokštę (H) uždėkite ant tvirtinimo varžtų (A) (žr. 1 pav.).
9. Prisukite vietoje, naudodami žiedą (G) ir akląsias veržles (I).
10. Įjunkite maitinimą į elektros maitinimo dėžę.

## SK POKYNY PRE MONTÁŽ A ZAPOJENIE

POZNÁMKA: Grafika na obrázku nemusí úplne zodpovedať dodanému svietidlu. Pokyny na inštaláciu sa však vzťahujú aj k tomuto svietidlu.

Svetelný zdroj v tomto svietidle nie je vymeniteľný; keď skončí doba životnosti, je potrebné vymeniť celé svietidlo.

POZOR: Pre svietidlá označené na použite vonku a v mokrom prostredí vytvorte vodotesné tesnenie medzi svietidlom a montážnym povrchom pomocou silikónu alebo podobného prítužovadla.

1. Vypnite napájanie na poistkovej krabici, aby ste predišli úderom elektrickým prúdom.
2. Montážnu skrutku (A) prevlečte cez montážnu lištu (B) a zaistite montážnu skrutku (A) malou šesťhrannou maticou (C) (viď obr. 1).
3. Priložte zapustenie montážnej lišty (B) k stene na želanom mieste montáže. Za pomoci otvorov vonkajšej montážnej lišty ako vodidla označte miesto vyvrtania pilotných otvorov.  
POZNÁMKA: Montážna lišta (B) musí byť vodorovne, aby svietidlo viselo rovno.
4. Osadte dve plastové rozperky (D) do pilotných otvorov (pre sadrokartón).
5. Vyrovnajte otvory vonkajšej montážnej lišty s rozperkami (D) (ak sú dostupné). Zaistite montážnu lištu (B) na mieste pomocou drevených skrutiek (E).
6. Vytvorte elektrické spojenie uvoľnením pripevňovacích skrutiek na svorkovnici (M) a vložením živej, nulovej a uzemňovacej svorky.
7. Utiahnite pripevňovacie skrutky. Ubezpečte sa, že žiadny drôt nie je zblúdený.
8. Umiestnite zadnú dosku (H) nad montážne skrutky (A) (viď obr. 1).
9. Zaistite na mieste podložkou (G) a uzavretou maticou (I).
10. Opäť zapnite napájanie na poistkovej krabici.

## CZ POKYN K MONTÁŽI A ZAPOJENÍ

POZNÁMKA: Zobrazené kresby nemusejí presne odpovídať priloženému zařízení. Pokyny k instalaci se však týkají tohoto zařízení.

Světelný zdroj tohoto svítidla není vyměnitelný; když světelný zdroj dosáhne konce své životnosti, je nutné vyměnit celé svítidlo.

POZOR: U zařízeních určených pro venkovní a vlhké umístění použijte vodotěsné těsnění mezi zařízením a montážním povrchem pomocí silikonu nebo podobného utěsnění.

1. Vypněte napájení obvodu, abyste zabránili možnému úrazu elektrickým proudem.
2. Namontujte šroub (A) do montážní tyče (B) a upevněte šroub (A) malou šestihrannou maticí (C) (viz obr. 1).
3. Umístěte montážní lištu (B) do požadované polohy pro montáž na stěnu. Použijte vnější montážních otvorů jako vodítka označte, kde se mají vrtat pilotní otvory.  
POZNÁMKA: Montážní lišta (B) musí být rovná, aby zařízení viselo rovně.
4. Vložte dvě plastové kotvy (D) do otvorů pro piloty (pro sadrokarton).
5. Zarovnejte vnější montážní otvory s plastovými kotvami (D) (pokud je to možné). Zajistěte montážní lištu (B) pomocí dřevěných šroubů (E).
6. Proveďte elektrické připojení uvoľněním šroubů svorek na svorkovnici (M) a zasunutím svorek živého, neutrálního a zemního spojení.
7. Utáhněte svorkové šrouby. Ujistěte se, že se na zařízení nenacházejí zbytečné kabely.
8. Umístěte zadní desku (H) na montážní šrouby (A) (viz obr. 1).
9. Zajistěte pomocí podložky (G) a matice (I).
10. Zapněte napájení v napájecí skříni.

## SLO NAVODILA ZA MONTAŽO IN OŽIČENJE

OPOMBA: Prikazane skice se morda povsem ne ujemajo s priloženo svetilko. Vendar pa navodila za namestitvev vsekakor veljajo za to svetilko.

Svetlobnega vir tega svetila ni mogoče zamenjati; ko svetlobni vir doseže svojo življenjsko dobo, je treba zamenjati celotno svetilo.

POZOR: Pri svetilkah, označenih kot primerne za uporabo na prostem in v mokrem okolju, zagotovite vodotesno zatesnitev med svetilko in montažno površino s pomočjo silikona ali podobnega.

1. Izključite varovalko v omarici z varovalkami, da preprečite nevarnost električnega udara.
2. Vstavite montažni vijak (A) v montažno ploščo (B) in fiksirajte montažni vijak (A) z majhno šestrobo matico (C) (glejte sl. 1).
3. Montažno ploščo (B) postavite poravnano ob želeni položaj pritrditve. S pomočjo zunanjih lukenj na montažni plošči kot vodilo označite mesta, kjer boste izvrtali pilotne luknje.  
OPOMBA: Montažna plošča (B) mora biti poravnana, da bo svetilka visela ravno.
4. Vstavite plastična vložka (D) v pilotni luknji (pri suhomontažnem stropu).
5. Poravnajte zunanje luknje na montažni plošči s plastičnimi sidri (D) (če je smiselno). Pritrdite montažno ploščo (D) z lesenimi vijaki (E).
6. Vzpostavite elektronsko povezavo tako, da popustite privojne vijake na privojnem bloku (M) in vstavite živo, nevtralno in ozemljitveno žico.
7. Zategnite privojne vijake. Zagotovite, da nobena žica ne štrli ven.
8. Namestite hrbtno ploščo (H) prek montažnih vijakov (A) (glejte sl. 1).
9. Fiksirajte s tesnilom (G) in krovno matico (I).
10. Ponovno vključite varovalko v omarici.

## HR UPUTE ZA MONTAŽU I OŽIČENJE

NAPOMENA: Prikazani grafički materijal možda neće točno odgovarati priloženom rasvjetnom tijelu. Međutim, upute za ugradnju vrijede za ovo rasvjetno tijelo.

Izvor svjetlosti u ovoj svjetiljici ne može se zamijeniti; kad izvor svjetlosti postigne kraj svojeg vijeka trajanja, potrebno je zamijeniti cijelu svjetiljku.

OPREZ: Kod rasvjetnih tijela namijenjenih za upotrebu u vanjskim prostorima i na vlažnim mjestima, pobrinite se za vodonepropusno zatvaranje spoja rasvjetnog tijela i površine za montažu pomoću silikona ili sličnog sredstva za brtvljenje.

1. Isključite napajanje na razvodnoj kutiji da biste izbjegli mogući električni udar.
2. Uvrnite montažni vijak (A) u montažnu polugu (B) i osigurajte montažni vijak (A) malom šesterokutnom maticom (C) (pogledajte sl. 1).
3. Postavite montažnu polugu (B) u istoj razini sa zidom na željeno mjesto montiranja. Koristeći vanjske rupe na montažnoj poluzi kao orijentir, označite gdje je potrebno izbušiti rupe vodilje.  
NAPOMENA: Montažna poluga (B) mora biti poravnata kako bi rasvjetno tijelo visjelo ravno.
4. Umetnite dva plastična sidra (D) u rupe vodilje (za gipsani zid).
5. Poravnajte vanjske rupe na montažnoj poluzi s plastičnim sidrima (D) (ako je primjenjivo). Pričvrstite montažnu polugu (B) na mjestu pomoću drvenih vijaka (E).
6. Napravite električni priključak otpuštanjem vijaka terminala na bloku terminala (M) te umetanjem terminala pod naponom, neutralnog terminala i terminala za uzemljenje.
7. Pritegnite vijke terminala. Pobrinite se da nema preostalih žica.
8. Postavite stražnju ploču (H) na montažne vijke (A) (pogledajte sliku 1).
9. Pričvrstite ga na mjestu pomoću podloške (G) te čahuraste matice (I).
10. Ponovno uključite napajanje na razvodnoj kutiji.

## H SZERELÉSI ÉS BEKÖTÉSI UTASÍTÁSOK

MEGJEGYZÉS: A vonalas rajz lehetséges, hogy nem teljesen felel meg a berendezésnek. Azonban a telepítési utasítások erre a berendezésre vonatkoznak.

Ennek a világítási armatúrának a fényforrása nem cserélhető; az egész armatúrát ki kell cserélni, amikor a fényforrás eléri élettartama végét.

VIGYÁZAT: A kültéri és nedves környezetben is használható szerelvények esetében gondoskodjon a vízzáró tömítésről a szerelvény és a szerelési felület között, szilikon vagy hasonló tömítőanyag felhasználásával.

1. Az elektromos áramütés elkerülése érdekében áramtalanítsa az áramkört.
2. Csavarja a rögzítőcsavarokat (A) a szerelőkonzolba (B), és rögzítse a rögzítőcsavart (A) a kis hatlapú anya (C) segítségével (lásd az 1. ábrát).
3. Helyezze a szerelőkonzolt (B) a fallal egy szintben a kívánt helyre. A szerelőkonzol külső furatainak felhasználásával jelölje meg, hogy hova kell a vezetőfuratokat fúrni.  
MEGJEGYZÉS: A szerelőkonzolnak (B) egy szintben kell lennie a szerelvényvel ahhoz, hogy egyenesen függjön.
4. Helyezzen két műanyag tiplit (D) a vezetőfuratokba (gipszkarton esetén).
5. Igazítsa a szerelőkonzol külső furatait a műanyag tiplikhez (D) (ha vannak ilyenek). Rögzítse a szerelőkonzolt (B) a helyére facsavarokkal (E).
6. Hozzon létre elektromos csatlakozást úgy, hogy meglazítja a szorítókapcsokat a sorozatkapcsoson (M) és behelyezi a feszültség alatt álló, semleges és földelt csatlakozókat.
7. Húzza meg a szorítókapcsokat. Győződjön meg róla, hogy nincsenek szabadon álló vezetékék.
8. Helyezze a hátsó lemezt (H) a rögzítőcsavarokra (A) (lásd az 1. ábrát).
9. Rögzítse a helyére alátétet (G) és fedő anyacsavarral (I).
10. Helyezze ismét áram alá az áramkört.

## BG ИНСТРУКЦИИ ЗА МОНТАЖА И ОКАБЕЛЯВАНЕТО

ЗАБЕЛЕЖКА: Даденото черно-бяло изображение може да не съответства точно на даденото осветително тяло. Инструкциите за монтаж обаче съответстват точно на това осветително тяло.

Светлинният източник на това осветително тяло не може да се подменя; след изтичане на експлоатационния срок на светлинния източник трябва да се замени цялото осветително тяло.

ВНИМАНИЕ: За осветителни тела с маркировка за употреба на открити и влажни места осигурете непромокаемо уплътнение между осветителното тяло и монтажната повърхност, като използвате силикон или подобно средство за запечатване.

1. Изключете захранването от електрическото табло, за да не се допусне евентуален електрически удар.
2. Навийте монтажния винт (A) в монтажната планка (B) и фиксирайте монтажния винт (A) с малката шестостенна гайка (C) (вижте фиг. 1).
3. Поставете монтажната планка (B) наравно със стената на желаното местоположение за монтаж. Използвайте външните отвори на планката за шаблон, маркирайте точките, където трябва да се пробият водещите отвори.  
ЗАБЕЛЕЖКА: Монтажната планка (B) трябва да е нивелирана, за да може осветителното тяло да виси право надолу.
4. Вкарайте два пластмасови анкера (D) във водещите отвори (за гипскартон).
5. Подравнете външните отвори на монтажната планка спрямо пластмасовите анкери (D) (ако е приложимо). Фиксирайте монтажната планка (B) на мястото и с помощта на винтове за дърво (E).
6. Изпълнете електрическата връзка, като разхлабите клемните винтове върху клеморедата (M) и вкарате клемите за фазата, нулата и заземяването.
7. Затегнете клемните винтове. Уверете се, че няма свободно стърчащи проводници.
8. Поставете задната пластина (H) над монтажните винтове (A) (вижте фиг. 1).
9. Фиксирайте на място с шайбата (G) и капачката (I).
10. Включете отново захранването от електрическото табло.

## RO INSTRUCȚIUNI PENTRU MONTARE ȘI CONEXIUNI

NOTĂ: Elementele decorative prezentate pot să difere de cele ale corpului de iluminat atașat. Totuși, instrucțiunile de instalare se aplică și pentru acest corp de iluminat.

Sursa de lumină a acestui corp de iluminat nu poate fi înlocuită; când sursa de lumină ajunge la sfârșitul duratei sale de viață, întregul corp de iluminat trebuie înlocuit.

ATENȚIE: În cazul corpurilor de iluminat etichetate pentru utilizare la exterior și în locuri cu umiditate, asigurați o etanșare la apă între corpul de iluminat și suprafața de montare, folosind silicon sau alt etanșant similar.

1. Deconectați alimentarea la tabloul de siguranțe pentru a evita posibilitatea de electrocutare.
2. Înșurubați șurubul de montare (A) în bara de montare (B) și fixați șurubul de montare (A) cu piulița hexagonală mică (C) (vezi fig. 1).
3. Așezați bara de montare (B) lipită de plafon în locul de montare dorit. Utilizând gaura exterioară găurile de pe bara de montare ca șablon, marcați locul în care vor fi realizate găurile pilot.  
NOTĂ: Bara de montare (B) trebuie să fie orizontală pentru ca să stea drept corpul de iluminat.
4. Introduceți două ancore din plastic (D) în găurile pilot (pentru plafoane din gips carton).
5. Aliniați găurile exterioare ale barei cu ancorele din plastic (D) (dacă este cazul). Fixați bara de montare (B) pe poziție folosind șuruburi pentru lemn (E).
6. Realizați conexiunea electrică prin desfacerea șuruburilor bornelor de la blocul de conexiuni (M) și introducând conductorii de fază, de nul și de împământare.
7. Strângeți șuruburile bornelor. Asigurați-vă că nu există fire libere.
8. Puneți placa posterioară (H) peste șuruburile (A) (vezi fig. 1).
9. Fixați pe poziție cu șaiba (G) și piulița capac (I).
10. Reconectați alimentarea la tabloul de siguranțe.

## GR ΟΔΗΓΙΕΣ ΣΤΕΡΕΩΣΗΣ ΚΑΙ ΚΑΛΩΔΙΩΣΗΣ

ΣΗΜΕΙΩΣΗ: Οι παραστάσεις στα σχέδια μπορεί να μην ανταποκρίνονται επακριβώς στο περιεχόμενο φωτιστικό. Οι οδηγίες εγκατάστασης ωστόσο ισχύουν για το προκειμένο φωτιστικό.

Η πηγή φωτός αυτού του φωτιστικού δεν μπορεί να αντικατασταθεί. Όταν λήξει ο κύκλος ζωής της πηγής φωτός, θα πρέπει να αντικατασταθεί ολόκληρο το φωτιστικό.

ΠΡΟΣΟΧΗ: Για φωτιστικά που προβλέπονται για χρήση σε εξωτερικούς και υγρούς χώρους να παρέχετε ένα υδατοστεγές στεγανωτικό μεταξύ του φωτιστικού και της επιφάνειας στερέωσης χρησιμοποιώντας σιλικόνη ή παρόμοιο στεγανωτικό.

1. Απενεργοποιήστε την τροφοδοσία στο ασφαλειοκιβώτιο, για να αποφύγετε πιθανή ηλεκτροπληξία.
2. Εισάγετε τη βίδα στερέωσης (A) στη ράβδο στερέωσης (B) και στερεώστε τη βίδα στερέωσης (A) με το μικρό εξαγωνικό παξιμάδι (C) (βλ. εικόνα 1).
3. Τοποθετήστε τη ράβδο στερέωσης (B) επίπεδα στον τοίχο, στο σημείο που επιθυμείτε να την στερεώσετε. Χρησιμοποιήστε τις εξωτερικές οπές της ράβδου στερέωσης ως οδηγό, για να σημάδεψετε τα σημεία στα οποία θα ανοίξετε τις προκαταρκτικές οπές.  
ΣΗΜΕΙΩΣΗ: Η ράβδος στερέωσης (B) πρέπει να είναι επίπεδη για να κρέμεται ίσια το φωτιστικό.
4. Εισάγετε δύο πλαστικές ούπες (D) στις προκαταρκτικές οπές (για γυψοσανίδες).
5. Ευθυγραμμίστε τις εξωτερικές οπές της ράβδου στερέωσης με τις πλαστικές ούπες (D) (αν ισχύει). Ασφαλίστε τη ράβδο στερέωσης (B) στη θέση της, χρησιμοποιώντας ξυλόβιδες (E).
6. Αποκαταστήστε την ηλεκτρική σύνδεση, χαλαρώνοντας τις βίδες των ακροδεκτών στο μπλοκ ακροδεκτών (M) και συνδέοντας τον ρευματοφόρο και τον ουδέτερο ακροδέκτη και τον ακροδέκτη γείωσης.
7. Σφίξτε τις βίδες των ακροδεκτών. Βεβαιωθείτε ότι δεν υπάρχουν αδέσποτα καλώδια.
8. Τοποθετήστε την πίσω βάση (H) πάνω στις βίδες στερέωσης (A) (βλ. εικόνα 1).
9. Στερεώστε την στη θέση της με τη ροδέλα (G) και το τυφλό παξιμάδι (I).
10. Ενεργοποιήστε πάλι την τροφοδοσία στο ασφαλειοκιβώτιο.



## TR MONTAJ VE KABLO BAĞLANTI TALİMATLARI

NOT: Gösterilen çizimler armatür ile tam olarak eşleşmeyebilir. Ancak yine de montaj talimatları bu armatüre uygulanabilir.

Lambanın ışık kaynağı değiştirilemez; ışık kaynağı kullanım ömrünün sonuna ulaştığında lamba komple değiştirilmelidir.

DİKKAT: Dış mekanda ve ıslak mekanda kullanıma uygun olarak etiketlenmiş armatürler için, silikon veya benzeri dolgu malzemesi kullanarak armatür ve montaj yüzeyi arasında su geçirmez bir sızdırmazlık sağlayın.

1. Olası elektrik çarpmalarını önlemek için, devre kutusundan gücü kapatın.
2. Montaj vidasını (A) montaj çubuğuna (B) çevirerek takın ve montaj vidasını (A) küçük altıgen somun (C) ile sabitleyin (bkz. şek. 1).
3. Montaj çubuğunu (B) istenen montaj yerine duvarla aynı hizada olacak şekilde yerleştirin. Dış mekan montaj çubuğu deliklerini kılavuz olarak kullanarak, pilot deliklerin açılacağı yeri işaretleyin.  
NOT: Montaj çubuğu (B) armatürün düz asılması için yatay olmalıdır.
4. Pilot deliklere iki adet plastik dübel (D) yerleştirin (alçıpan için).
5. Dış montaj çubuğu deliklerini plastik dübellerle (D) hizalayın (varsa). Montaj çubuğunu (B) ağaç vidaları (E) ile yerine sabitleyin.
6. Elektrik bağlantısını yapmak için terminal bloğu (M) üzerindeki terminal vidalarını gevşetin, faz, nötr ve toprak uçlarını bağlayın.
7. Terminal vidalarını sıkın. Boşta kalan tel olmadığından emin olun.
8. Arka plakayı (H) montaj vidalarının (A) üzerine yerleştirin (bkz. şek. 1).
9. Rondela (G) ve kapak somunu (I) ile yerine sabitleyin.
10. Devre kutusunda gücü tekrar açın.

## **GB CLEANING AND CARE**

To clean, wipe fixture with soft cloth. Clean glass with mild soap. Spray from chemical cleaners can discolor the finish of fixture. Do not use scouring pads, powders, steel wool or abrasive paper to clean this fixture.

NOTE FOR FIXTURES THAT ARE SOLID BRASS:

Your hand-crafted, solid brass lighting fixture has been coated with a durable, baked-on acrylic lacquer which gives maximum protection against the weather. However, in time the brightness of the brass will tarnish, giving way to an authentic old-world brass finish. To keep your solid brass fixture looking new for years to come, regularly apply a good quality, non-abrasive car wax to all metal surfaces, giving the fixture an extra protective covering.

## **D REINIGUNG UND PFLEGE**

Zur Reinigung die Leuchte mit einem weichen Tuch abwischen. Das Glas ist mit milder Seife zu reinigen. Chemische Reiniger können die Farbe des Lackes auf der Leuchte entfernen. Verwenden Sie zur Reinigung der Leuchte keine Scheuerschwämme, Pulver, Stahlwolle oder Schleifpapier.

HINWEIS FÜR LEUCHTEN AUS MASSIVEM MESSING:

Diese handgefertigten Leuchten aus massivem Messing wurde mit einem dauerhaften Acryllack überzogen, der ihr maximalen Witterungsschutz bietet. Mit der Zeit wird sich das Messing etwas trüben, was dem Ganzen einen authentischen, antiken Messinglook verleiht. Um die Messingleuchte auch die nächsten Jahre noch wie neu erscheinen zu lassen, sollten Sie regelmäßig einen abriebbeständigen Autowachs auf die Metalloberflächen auftragen, um der Leuchte einen zusätzlichen Schutz zu geben.

## **F NETTOYAGE ET ENTRETIEN**

Pour nettoyer le dispositif, l'essuyer avec un chiffon doux. Nettoyer le verre avec du savon doux. La vaporisation de détergents chimiques peut décolorer la peinture du dispositif. Ne pas utiliser de tampons à récurer, de poudres, de paille de fer ou de papier abrasif pour nettoyer ce dispositif.

REMARQUE CONCERNANT LES DISPOSITIFS EN LAITON MASSIF:

Votre dispositif d'éclairage en laiton massif artisanal est revêtu d'une couche de peinture acrylique longue durée et cuit au four afin d'offrir une protection maximale contre les intempéries. Toutefois, la luminosité du laiton va se ternir au fil du temps, jusqu'à devenir un laiton ancien authentique. Pour que votre dispositif en laiton massif conserve un aspect neuf dans les années à venir, appliquer régulièrement une cire pour voiture non abrasive de bonne qualité sur toutes les surfaces métalliques afin d'offrir une couche de protection supplémentaire.

## **I PULIZIA E MANUTENZIONE**

Per pulirlo, spolverare l'impianto con un panno morbido. Pulire il bicchiere con sapone delicato. Lo spray con agenti chimici potrebbe sbiadire il colore della finitura. Non usare panni abrasivi, polveri, paglia di ferro o carta abrasiva per pulire l'impianto.

NOTA PER IMPIANTI DI OTTONE CROMATO:

Il vostro impianto di illuminazione fatto a mano, cromato, è stato rivestito con una lacca acrilica durevole, essiccata, che consente la massima protezione contro le intemperie. Tuttavia, con il tempo la lucentezza dell'ottone si ossiderà, dando vita a un'autentica finitura che ricorda gli articoli datati. Per far sì che il vostro impianto in ottone cromato sembri sempre nuovo, applicare regolarmente una quantità generosa di cera per auto non abrasiva, su tutte le superfici metalliche, e ciò conferirà all'impianto una copertura extra protettiva.

## **NL REINIGING EN VERZORGING**

Veeg met een zachte doek om de armatuur schoon te maken. Reinig het glas met milde zeep. Spray van chemische reinigingsmiddelen kunnen de afwerking van de armatuur verkleuren. Gebruik geen schuursponsjes, poeders, staalwol of schuurpapier om de armatuur te reinigen.

OPMERKING VOOR ARMATUREN DIE VAN MASSIEF KOPER ZIJN:

Uw met de hand vervaardigde, massief koperen armatuur is bekleed met een duurzame, gebakken acryllak die maximale bescherming tegen het weer geeft. Echter, na verloop zal de glans van het koper minder worden, en plaats maken voor een authentieke, ouderwetse koperen afwerk-

ing. Om uw massief-koperen armatuur nog jaren als nieuw er te laten uitzien, moet u regelmatig een hoogwaardige, niet-schurende autowas aanbrengen op alle metalen oppervlakken, waardoor de armatuur een extra beschermende laag krijgt.

## **E LIMPIEZA Y CUIDADO**

Limpie el equipo con un paño suave. Limpie el vidrio con jabón suave. El rocío de limpiadores químicos puede descolorar el acabado del equipo. No use estropajos, polvos, lana de acero o papel abrasivo para limpiar este equipo.

**NOTA PARA EQUIPOS QUE SEAN DE LATÓN SÓLIDO:**

Su luminaria de latón sólido hecha a mano ha sido recubierta con laca de acrílico recocida y durable que le da una máxima protección contra el clima. Sin embargo, con el tiempo el brillo se empañará, dando paso a un acabado de latón antiguo auténtico. Para mantener su equipo de latón sólido viéndose como nuevo por años, aplique regular una cera para auto no abrasiva de buena calidad a todas las superficies de metal, dándole al equipo un recubrimiento protector extra.

## **P LIMPEZA E CUIDADOS**

Para limpar, esfregue a luminária com um pano macio. Limpe o vidro com detergente suave. A pulverização com químicos poderá descorar o acabamento da luminária. Não use esfregões, pós, lâ de aço ou papel abrasivo para limpar esta luminária.

**NOTA PARA LUMINÁRIAS DE LATÃO MACIÇO:**

A sua luminária feita à mão em latão maciço foi revestida com um verniz de acrílico cozido durável, proporcionando uma proteção máxima contra as condições atmosféricas. Porém, com o tempo o brilho do latão ficará manchado, dando lugar a um acabamento de autêntico latão antiquado. De forma a manter o aspeto rejuvenescido da sua luminária de latão maciço durante muitos anos, aplique regularmente uma cera para automóveis não-abrasiva e de boa qualidade a todas as superfícies metálicas, dando à luminária uma camada protetora extra.

## **N RENGJØRING OG PLEIE**

Gjør lampen ren med en myk klut. Vask glasset med mildt såpevann. Spray med kjemiske rengjøringsmidler kan misfarge overflaten på lampen. Bruk ikke stålull, skurepulver eller slipepapir for å rengjøre lampen.

**FOR LAMPER I HEL MESSING:**

Det håndlagede lampefestet i messing er dekket med motstandsdyktig akryllakk som beskytter mot vind og vær. Likevel vil messingene mørkne med tiden og gi lampen en autentisk, gammel dags messingfinish. For at messinglampen skal se ny ut i mange år framover, bør du med god inn alle metallflater med bilvoks av god kvalitet (ikke-abrasiv) for ekstra beskyttelse.

## **S RENGÖRING OCH SKÖTSEL**

Använd en mjuk trasa och torka av armaturen. Rengör glaset med mild såpa. Spray från kemiska rengöringsmedel kan missfärga ytan av armaturen. Använd inte skurkuddar, pulver, stålull eller slipande papper till rengöringen av armaturen.

**ATT OBSERVERA FÖR ARMATURER I SOLID MÄSSING:**

Din handtillverkade lamparmatur i solid mässig har belagts med ett hållbart, härdat akryllack, som ger ett mycket gott skydd mot väder och vind. Glansen hos mässingen kommer emellertid att avta med tiden, vilket ger produkten ett antikt utseende. För att hålla armaturen i solid mässing i nyskick under många års tid bör du regelbundet applicera ett icke-slipande bilvax av hög kvalitet på alla metalltytor. Det fungerar som ett extra skyddande lager.

## **FIN PUHDISTUS JA HOITO**

Puhdista pehmeällä liinalla pyyhkien. Puhdista lasi miedolla pesuaineella. Kemialliset puhdistus-suihkeet voivat värjätä valaisimen maalia. Älä käytä hankaavia sienä, jauheita, teräsvillaa tai hankaavaa paperia valaisimen puhdistukseen.

**HUOMAUTUS MESSINKISILLE VALAISIMILLE:**

Käsintehty messinkivalaisin on pinnoitettu kestäväällä, kuumennetulla akryylilakalla, joka suojelee sitä sääolosuhteita vastaan. Messinkipinta kuitenkin tummuu ajan kuluessa muuttaen sen aidon

vanhanajan messinkipinnaksi. Pitääksesi messinkivalaisimen uuden näköisenä useita vuosia, käytä säännöllisesti hyvälaatuista hankaamatonta autovahaa kaikille metallipinnoille antaen niille näin kestävän lisäsuojan.

## DK RENGØRING OG PLEJE

For at rengøre armaturet, skal man tørre det af med en blød klud. Rengør glasset med en mild sæbe. Spray fra kemiske rensmidler kan misfarve armaturets finish. Undgå at anvende skuresvampe, pulver, ståluld eller sandpapir til rengøring af dette armatur.

BEMÆRK VENLIGST FOR ARMATURER AF SOLID MESSING:

Dit håndlavede belysningsarmatur af solid messing er belagt med en langtidsholdbar, hærdet akryllak, som giver maksimal beskyttelse mod vejret. Dog vil glansen på denne messing med tiden løbe an, hvilket giver en autentisk, gammeldags finish. For at holde at armatur af solid messing pænt i mange år, skal man påføre en ikke-slibende bolvoks af god kvalitet på alle metaloverflader, hvilket giver armaturet en ekstra beskyttende belægning.

## PL CZYSZCZENIE I PIEŁĘGNACJA

Wyczyścić i przetrzeć lampę miękką ścierką. Wyczyścić klosz delikatnym mydłem. Chemiczne środki czyszczące w aerozolu mogą spowodować odbarwienia wykończenia lampy. Do czyszczenia lampy nie używać zmywaków drucianych, proszków, wełny stalowej lub papieru ściernego.

UWAGA, LAMPY SĄ WYKONANE Z LITEGO MOSIĄDZU:

Wytwarzana ręcznie lampa z litego mosiądzu została pomalowana trwałym, utwardzonym lakierem akrylowym, zapewniającym maksymalną ochronę przed oddziaływaniami atmosferycznymi. Z czasem jednak mosiądz zmatowieje i wykończenie przybierze autentyczny wygląd starodawnego mosiądzu. Aby zapewnić, by lampa z litego mosiądzu w najbliższych latach wciąż wyglądała na nową, należy regularnie nakładać na wszystkie powierzchnie metalowe dobrej jakości nietrący wosk samochodowy, co zapewni lampie dodatkową powłokę ochronną.

## RUS ОЧИСТКА И УХОД

Для очистки следует вытереть светильник мягкой тканью. Для очистки стекла следует пользоваться мягким мыльным раствором. Химические аэрозоли для чистки могут изменить цвет отделки светильника. Не пользуйтесь для очистки металлическими щетками, порошками, проволочными мочалками или шлифовальной бумагой.

ПРИМЕЧАНИЕ, ОТНОСЯЩЕЕСЯ К МАССИВНЫМ ЛАТУННЫМ СВЕТИЛЬНИКАМ

Массивный латунный светильник ручной работы покрыт надежным термически обработанным акриловым лаком, который обеспечивает максимальную защиту от погодных явлений. Однако со временем латунь темнеет, благодаря чему светильник приобретает вид настоящего старинного изделия из латуни. Чтобы массивный латунный светильник многие годы сохранял вид нового изделия, регулярно обновляйте защитное покрытие светильника, обрабатывая все металлические поверхности высококачественным неабразивным автомобильным воском.

## UA ЧИЩЕННЯ І ДОГЛЯД

Для чищення слід витерти світильник м'якою тканиною. Для чищення скла слід користуватися м'яким мильним розчином. Хімічні аерозолі для чищення можуть змінити колір покриття світильника. Не використовуйте для чищення світильника металеві щітки, порошки, металеві губки чи шліфувальний папір.

ПРИМІТКА ЩОДО МАСИВНИХ ЛАТУННИХ СВЕТИЛЬНИКІВ

Массивний латунний світильник ручної роботи покрито надійним термічно обробленим лаком, стійким до погодних умов. Однак із плином часу латунь тьмяніє, завдяки чому світильник набуває вигляду справжнього старовинного латунного виробу. Щоб массивний латунний світильник зберігав вигляд нового виробу протягом багатьох років, регулярно поновлюйте захисне покриття світильника, покриваючи всі металеві поверхні високоякісним автомобільним воском, що не має абразивних властивостей.

## EST PUHASTUS JA HOOLDUS

Puhastamiseks pühkige valgustit pehme riidelapiga. Puhastage klaasi lahja seebiveega.

Keemiliste puhastusainete puhustamine võib tuhmistada valgusti pinnaviimistlust. Ärge kasutage

valgusti puhastamiseks puhastussvammega, puudreid, traatkäsna ega liivapaberit.

#### MÄRKUS TUGEVAST VALGEVASEST VALGUSTITE KOHTA:

Teie käsitööna valminud tugevast valgevasest valgusti on kaetud kestva, kuivatatud akrüüllakiga, mis pakub maksimaalset ilmastikukaitset. Aja jooksul valgevase heledus siiski tuhmub, muutudes autentseks Vana-Maailma stiilis valgevase viimistluseks. Tugevast valgevasest valgusti aastatepikuse värske väljanägemise hoidmiseks kasutage regulaarselt kvaliteetset mitteabrasiivset kõigile metallpindadele mõeldud autovaha, mis annab valgustile täiendava kaitsekihi.

## LV TĪRĪŠANA UN APRŪPE

Lai notirītu ierīci, slaukiet to ar mīkstu lupatīņu. Mazgājiet stiklu ar maigām ziepēm. No ķīmisko tīrītāju aerosola ierīces apdare var izbalēt. Šīs ierīces tīrīšanai neizmantojiet berzamos sūkļus, pulverus, tērauda sūkļus vai smilšpapīru.

#### PIEZĪME ATTIECĪBĀ UZ IERĪCĒM, KAS IR NO TĪRA MĪŠIŅA:

Jūsu ar roku apstrādātā, tīrā mīšņā apgaismes ierīce ir noklāta ar izturīgu laku uz akrila bāzes, kas sniedz nodrošina maksimālu aizsardzību pret laika apstākļiem. Tomēr, laika gaitā mīšņš vairs nebūs tik spožs, tas kļūs blāvāks. Lai jūsu tīrā mīšņā ierīce gadiem ejot izskatītos jauna, regulāri ieziediet visas metāla virsmas ar labas kvalitātes, neabrazīvo mašīnas vasku, tādējādi, nodrošinot ierīci papildu aizsargslāni.

## LT VALYMAS IR PRIEŽIŪRA

Šviestuvą valykite minkštu audeklu. Stiklą plaukite švelniu muilu. Purškiami cheminiai valikliai gali išblukinti šviestuvo apdailos dažus. Šviestuvui valyti nenaudokite šiurkščių kempinių, miltelių, metalinių kempinių ar abrazyvinio popieriaus.

#### PASTABA DĒL IŠ KIETOJO ŽALVARIO PAGAMINTŲ ŠVIESTUVŲ:

rankų darbo iš kietojo žalvario pagaminti šviestuvai padengti tvariu, deginto akrilo laku, suteikiančiu maksimalią apsaugą nuo atmosferos poveikio. Tačiau einant laikui žalvaris netenka savo blizgesio, kurį pakeičia autentiška sendinta žalvario danga. Norint ilgus metus išsaugoti kietojo žalvario vaizdą kaip naują, reguliariai apdorokite visus metalinius paviršius geros kokybės neabrzyvinu, priežiūrai skirtu vašku, padengiančiu šviestuvą papildoma apsaugine danga.

## SK ČISTENIE A STAROSTLIVOSTĚ

Aby ste svietidlo vyčistili, utrite ho mäkkuu handrou. Sklo umývajte jemným mydlom. Postriekanie chemickým čistidčom môže spôsobiť zmenu farby povrchovej úpravy svietidla. Na čistenie svietidla nepoužívajte drôtené vankúšiky, prášok, ocelovú vlnu alebo brúsny papier.

#### POZNÁMKA PRE SVIEDIDLA VYROBENÁ Z TUHEJ MOSADZE:

Ručne vyrobené svietidlo z tuhej mosadze polopokryté trvalým, vypálovaným akrylovým lakom, ktorý poskytuje maximálnu ochranu proti poveternostným vplyvom. Keď mosadz stratí svoj lesk, odhalí autentický staromódny mosadzný vzhľad. Aby vaše mosadzné svietidlo vyzeralo ako nové aj po rokoch, pravidelne na všetky kovové povrchy nanášajte kvalitný, neabrzyviný vosk na karosérie, čím poskytnete svietidlu ochranu navyše.

## CZ ČIŠTĚNÍ A ÚDRŽBA

Při čištění utřete svítidlo měkkou utěrkou. Vyčistěte sklo jemným mýdlem. Rozprašovače chemických čistících mohou způsobit změnu barvy povrchové úpravy svítidla. K čištění tohoto zařízení nepoužívejte drátěný, prášky ani ocelovou vlnu nebo brusný papír.

#### POZNÁMKA PRO MOSAZNÁ SVĚTILA:

Ručně vyrobené svítidlo z mosazi bylo pokryto trvanlivým, vypáleným akrylovým lakem, který poskytuje maximální ochranu před povětrnostními vlivy. Navzdory tomu však mosaz postupem času ztratí lesk, čímž se vytvoří autentický tradiční vzhled mosazi. Aby vaše mosazné zařízení vydrželo dlouhé roky jako nové, používejte pravidelně na všechny kovové povrchy kvalitní neabrzyviný vosk na auta, čímž dodáte zařízení dodatečný ochranný povlak.

## SLO ČIŠČENJE IN NEGA

Za čiščenje svetilko obrišite z mehko krpo. Steklo čistite z blago milnico. Kemična čistila lahko razbarvajo svetilko. Svetilke ne čistite s hrapavimi gobicami, praški, stekleno volno ali brusnim papirjem.

## OPOMBE ZA SVETILKE IZ ČISTE MEDENINE:

Vaša ročno izdelana svetilka iz čiste medenine je premazana s trpežnim, zapečenim akrilnim lakom, ki jo maksimalno ščiti pred vremenskimi vplivi. Vendar pa s časom medenina izgubi svoj sijaj in potemni ter tako dobi svoj pristen, starinski videz. Da bi vaša svetilka iz medenine še številka leta bila videti kot nova, na vse kovinske površine redno nanašajte kakovostni avtomobilski vosk, ki jo še dodatno ščiti.

## HR ČIŠĆENJE I ODRŽAVANJE

Obrišite rasvjetno tijelo mekanom krpom kako biste ga očistili. Staklo očistite blagim sapunom. Prskanje kemijskim sredstvima za čišćenje može promijeniti boju premaza rasvjetnog tijela. Nemojte koristiti spužvice za ribanje, praške, čelične vune ili brusni papir za čišćenje rasvjetnog tijela.

### NAPOMENA ZA RASVJETNA TIJELA OD ČVRSTE MJEDI:

Vaše ručno izrađeno rasvjetno tijelo od čvrste mjedi obloženo je izdržljivim, zapečenim akrilnim lakom koji pruža maksimalnu zaštitu od vremenskih uvjeta. Međutim, s vremenom će se izgubiti sjaj mjedi, a pojaviti će se autentični izgled starinske mjedi. Da bi vaše rasvjetno tijelo od čvrste mjedi čim dulje izgledalo kao novo, sve metalne površine redovito mažite kvalitetnim neabrazivnim automobilskim voskom, čime će rasvjetno tijelo dobiti dodatnu zaštitu.

## H TISZTÍTÁS ÉS ÁPOLÁS

A tisztításhoz törölje le a berendezést egy puha ronggyal. Az üveget enyhe szappanos vízzel tisztítsa meg. A vegyi tisztítószerrek a berendezés elszíneződését okozhatják. Ne használjon súrolószivacsot, porokat, acélkefét vagy csiszolópapírt a berendezés tisztítására.

### MEGJEGYZÉS A TÖMÖR RÉZ BERENDEZÉSEKRE VONATKOZÓAN:

A kézzel készített, tömör réz berendezés tartós, égett akril lakkal van bevonva, amely maximális védelmet nyújt az időjárás viszontagságaival szemben. Idővel azonban a réz fényessége le fog csökkenni, így keletkezik a hiteles, régi réz felület. Ha szeretné a tömör réz berendezést új állapotban tartani a következő években, akkor rendszeresen használjon jó minőségű, nem karcoló autóviaszt minden fém felületen, amely extra védőréteget nyújt a berendezés számára.

## BG ПОЧИСТВАНЕ И ГРИЖИ

Когато почиствате, избърсвайте осветителното тяло с мек парцал. Почиствайте стъклото с мек сапун. Спрей от химически почистващи препарати може да обезцвети покритието на осветителното тяло. Не използвайте гъба за миене с метална стъргалка, прахове, стоманена вата или шкурка за почистване на това осветително тяло.

### БЕЛЕЖКА ЗА ОСВЕТИТЕЛНИ ТЕЛА ОТ МАСИВЕН МЕСИНГ:

Вашето ръчно изработено от масивен месинг осветително тяло е покрито с устойчив горещо нанесен акрилен лак, който осигурява максимална защита срещу атмосферните условия. Все пак с времето блясъкът на месинга потъмнява, което му придава автентичен вид на месингова вещь от минали времена. Ако искате осветителното ви тяло от масивен месинг дълги години да изглежда като ново, редовно нанасяйте качествен неабразивен восък за кола върху всички метални повърхности, което осигурява на осветителното тяло допълнително защитно покритие.

## RO CURĂȚARE ȘI ÎNTREȚINERE

Pentru a curăța dispozitivul, ștergeți cu o lavetă moale. Curățați sticla cu săpun. Agenții de curățare pot decolora stratul superior al dispozitivului. Nu folosiți pâslă, pudră, lână minerală sau șmirghel pentru a curăța dispozitivul.

### NOTĂ PENTRU DISPOZITIVELE DIN ALAMĂ MASIVĂ:

Corpul dvs. de iluminat lucrat manual din alamă masivă a fost acoperit cu un strat de lac acrilic durabil, tratat termic, care oferă protecție maximă împotriva condițiilor meteorologice. Totuși, luciul lamei se reduce în timp, oferind un aspect autentic de alamă veche. Pentru ca dispozitivul dvs. din alamă masivă să arate ca nou timp de mai mulți ani, aplicați periodic ceară auto de înaltă calitate, non-abrazivă, pe toate suprafețele metalice, asigurând astfel un strat suplimentar de protecție.

## GR ΚΑΘΑΡΙΣΜΟΣ ΚΑΙ ΠΕΡΙΠΟΙΗΣΗ

Για να το καθαρίσετε, σκουπίστε το φωτιστικό με ένα μαλακό πανί. Να καθαρίζετε το γυαλί με απαλό σαπούνι. Ο ψεκάσμος με χημικά μέσα καθαρισμού μπορεί να αλλοιώσει το χρώμα του φινιρίσματος του φωτιστικού. Να μη χρησιμοποιείτε συρμάτινα σφουγγαράκια, σκληρές σκόνες, ατσαλόσυρμα ή λειαντικό χαρτί για να καθαρίσετε το φωτιστικό αυτό.

### ΠΑΡΑΤΗΡΗΣΗ ΓΙΑ ΦΩΤΙΣΤΙΚΑ ΑΠΟ ΜΑΣΙΦ ΟΡΕΙΧΑΛΚΟ

Το χειροποίητο φωτιστικό σας από μασίφ ορείχαλκο διαθέτει μια ανθεκτική, ψημένη επίστρωση λάκας, η οποία προσφέρει μέγιστη προστασία κατά των καιρικών συνθηκών. Με την πάροδο του χρόνου όμως η φωτεινότητα του ορείχαλκου θα μειωθεί, και θα προκύψει ένα αυθεντικό παλιού τύπου ορειχάλκινο φινιρίσμα. Για να διατηρήσετε τη φρέσκια όψη του μασίφ ορειχάλκινου φωτιστικού σας όλα τα επόμενα χρόνια, να εφαρμόζετε τακτικά ένα μη-λειαντικό κεριό αυτοκινήτου υψηλής ποιότητας σε όλες τις μεταλλικές επιφάνειες, προσφέροντας μια πρόσθετη προστατευτική επίστρωση στο φωτιστικό.

## TR TEMİZLİK VE BAKIM

Temizlemek için armatürü yumuşak bezle silin. Camı yumuşak sabunla temizleyin. Kimyasal sprey temizleyiciler armatür yüzeyinin rengini bozabilir. Bu armatürü temizlemek için aşındırıcı bulaşık sünger, temizlik tozu, çelik bulaşık teli veya aşındırıcı kağıt kullanmayın.

### MASİF PİRİNÇ ARMATÜRLER İÇİN NOT:

El yapımı, masif pirinç aydınlatma armatürünüz hava koşullarına karşı maksimum koruma sağlayan dayanıklı, fırında pişirilmiş akrilik vernik ile kaplanmıştır. Bununla birlikte, otantik bir eski dünya görünümü veren pirinç kaplamanın parlaklığı bozulur. Masif pirinç armatürünüzü yıllarca yeni görünümde tutmak için, armatüre ekstra koruyucu bir kaplama sunan tüm metal yüzeylere düzenli olarak kaliteli, aşındırıcı olmayan bir araç parlatıcısı uygulayın.

- GB Meaning of crossed-out wheeled dustbin:**  
Do not dispose of electrical appliances as unsorted municipal waste, use separate collection facilities.  
Contact your local government for information regarding the collection systems available.  
If electrical appliances are disposed of in landfills or dumps, hazardous substances can leak into the groundwater and get into the food chain, damaging your health and well-being.  
When replacing old appliances with new ones, the retailer is legally obligated to take back your old appliance for disposal at least free of charge.
- D Bedeutung des durchgestrichenen Müllbehälters auf Rollen:**  
Geben Sie elektrische Geräte nicht in den Hausmüll (Restmüll), sondern achten Sie auf umweltgerechte Entsorgung.  
Falls Sie sich hierzu nicht sicher sind, erkundigen Sie sich bei Ihrer örtlichen Behörde nach den sachgerechten Entsorgungsmöglichkeiten.  
Elektrische Geräte, die auf einer Müllhalde geworfen werden, können Gefahrstoffe in das Grundwasser abgeben, die in die Nahrungskette gelangen und dadurch gesundheitsschädlich sind.  
Beim Neukauf von Haushaltsgeräten ist der Einzelhandel zur kostenlosen Rücknahme und umweltfreundlichen Entsorgung der alten Geräte verpflichtet.
- F Signification de l'icône « Poubelle à roulettes barrée »**  
Ne pas jeter les appareils électriques avec les déchets municipaux non-triés ; utiliser les installations de ramassage séparées.  
Contactez votre mairie pour obtenir des informations relatives aux systèmes de ramassage disponibles.  
Si les appareils électriques sont jetés dans des décharges sauvages ou publiques, des substances dangereuses peuvent pénétrer dans la nappe phréatique ainsi que dans la chaîne alimentaire, et nuire à votre santé et votre bien-être.  
Lorsqu'il remplace d'anciens appareils électriques par des nouveaux, le détaillant est légalement tenu de reprendre votre ancien appareil électrique gratuitement afin de le mettre au rebut.
- I Significato del bidone sbarrato:**  
Non smaltire gli elettrodomestici tra i rifiuti municipali generici, ma utilizzare le campane della raccolta differenziata.  
Rivolgersi all'ente locale preposto per informazioni sul sistema di raccolta differenziata.  
Elettrodomestici smaltiti presso discariche pubbliche possono perdere sostanze pericolose che, se assorbite dal terreno e dalle falde acquifere possono finire nella catena alimentare, con conseguenze dannose per la salute.  
Quando si sostituisce un elettrodomestico, il punto d'acquisto è tenuto per legge a ritirare gratuitamente l'elettrodomestico vecchio per lo smaltimento.
- NL Afgedankte elektrische apparatuur:**  
Afgedankte elektrische apparatuur moet apart ingezameld en verwerkt worden.  
Winkeliers, gemeenten en reparatiebedrijven zijn samen verantwoordelijk voor de inzameling van al dit zogeheten wit- en bruingoed.  
Als elektrische apparatuur op de vuilnisbelt of andere stortplaatsen wordt afgevoerd, kunnen gevaarlijke stoffen via het grondwater in de voedselketen terecht komen, wat schadelijk voor de gezondheid kan zijn.  
De producenten en importeurs zijn verantwoordelijk voor de verdere terugname en verwerking van de ingezamelde apparaten.
- E Significado del contenedor de basura con ruedas tachado:**  
No deseche los aparatos eléctricos como basura municipal no clasificada, utilice dispositivos de recolección específicos.  
Póngase en contacto con el gobierno local para obtener información sobre los sistemas de recolección disponibles.  
Al desechar los aparatos eléctricos en rellenos sanitarios o vertederos, las sustancias peligrosas que contienen se pueden filtrar a las aguas subterráneas e introducirse en la cadena alimentaria, lo que resulta perjudicial para su salud y bienestar.  
Al reemplazar los aparatos eléctricos viejos, el vendedor tiene la obligación legal de recuperar el aparato reemplazado y desecharlo gratuitamente.
- P 3. Se o kit de iluminação continuar sem funcionar, contacte um electricista qualificado para efectuar a assistência.**  
Importância da eliminação do caixote com rodas  
Não deite aparelhos eléctricos no lixo comum, utilize os ecopontos.



Contacte a câmara municipal para obter informações relativas aos sistemas de recolha disponíveis. Se os aparelhos eléctricos forem colocados em aterros ou lixeiras, pode haver fuga de substâncias perigosas para os lençóis de água subterrâneos e a sua entrada na cadeia alimentar, provocando danos na sua saúde e bem-estar. Quando substituir os electrodomésticos velhos por novos, o retalhista poderá eventualmente recolher o seu velho electrodoméstico.

**N Betydningen av utkrysset søppelkasse på hjul:**

Ikke kast elektrisk utstyr som usortert avfall, men benytt eget retursystem. Ta kontakt med lokale myndigheter for informasjon om hvordan retursystemet er. Hvis elektrisk utstyr kastes på en landfylling eller annen avfallsplass, kan farlige stoffer lekke ut i grunnvannet og tas opp i næringskjeden, og gjøre skade på helse og velvære. Ved utskifting av utstyr, er forhandleren juridisk forpliktet til å ta det gamle utstyret gratis i retur, slik at avfallet tas hånd om.

**S Betydelsen av överstruken soptunna på hjul.**

Kasta inte bort elektriska apparater som osorterat kommunalt avfall utan använd särskilda uppsamlingsställen. Kontakta din lokala myndighet för information om tillgängliga uppsamlingsställen. Om elektriska apparater kastas på soptipp eller avstjälpningsplats kan farliga ämnen läcka ut i grundvattnet och därifrån komma in i näringskedjan och skada din hälsa och välmående. Vid byte från gamla apparater till nya har försäljaren enligt lag skyldighet att ta tillbaka din gamla apparat för kostnadsfri kassering.

**FIN Rastilla merkityn roskaääilönn merkitys:**

Sähkölaitteita ei saa hävittää lajittelemattoman yhdyskuntajätteen mukana, vaan ne on toimitettava niille tarkoitettuun keräyspisteeseen. Käytettävissä olevia keräysjärjestelmiä koskevia tietoja saa ottamalla yhteyden paikallisiin viranomaisiin. Jos sähkölaitteita hävitetään kaatopaikoille, niistä voi valua vaarallisia aineita pohjaveteen ja nämä aineet voivat päätyä ravintoketjuun ja vaarantaa oman terveytesi ja hyvinvointisi. Kun vaihdat vanhan laitteen uuteen, myyjä on velvollinen ottamaan vanhan laitteen takaisin vähintään veloitusetta hävittämistä varten.

**DK Betydning af overstreget affaldsspand på hjul:**

Man må ikke smide ud elektriske apparater i en almindelig, usorteret kommunal affaldsbeholder, brug særlige affaldspladser med affaldssortering. Kontakt din kommune for yderligere anvisning vedrørende den nærmeste kommunale affaldsplads. Hvis elektriske apparater bortskaffes i uegnede affaldsdepoter eller lossepladser, farlige stoffer kan lække til grundvandet og fødekæde, med skade for sundhed og velvære til følge. Når der udskiftes gamle apparater med nye, er forhandleren juridisk forpligtet til at modtage uden beregning de gamle apparater med henblik på bortskaffelse.

**PL Znaczenie przekreślonego kosza na śmieci na kółkach:**

Nie pozbywaj się urządzeń elektrycznych w miejscach przeznaczonych na niesortowane miejskie odpady, użyj osobnych składowisk odpadów. Skontaktuj się z lokalnymi władzami, aby się dowiedzieć, jakie są możliwości pozbycia się takich odpadów. Gdy urządzenia elektryczne wyrzucane są na składowiska lub wysypiska śmieci, niebezpieczne substancje mogą przeczec do wody gruntowej i dostać się do łańcucha pokarmowego, wyrządzając szkodę Twojemu zdrowiu i samopoczuciu. Gdy wymieniasz stare urządzenie elektryczne na nowe, sprzedawca jest zobowiązany prawem, aby przyjąć Twoje stare urządzenie do usunięcia przynajmniej bez opłaty.

**RUS Значение символа «перечеркнутый контейнер для мусора на колесах»:**

Запрещается выбрасывать электроприборы вместе с не рассортированным бытовым мусором. Следует использовать специально предназначенные места сбора мусора. Информацию об имеющихся системах по сбору мусора можно получить у местных властей. Выброс электрических приборов на участки закапывания мусора или на свалку может привести к вытеканию опасных веществ в подпочвенные воды и попаданию их в пищевую цепь, что представляет опасность для здоровья и благополучия населения. Согласно законодательству, при замене старых приборов на новые продавец обязан, как минимум, забрать ваше старое оборудование бесплатно.

- UA Значення зображення перекресленого ящика для сміття на колесах:**  
Не викидайте електричні прилади як несортвані муніципальні відходи, користуйтеся відведеними для цього засобами збору.  
Для отримання інформації щодо наявності систем збору зверніться до місцевих органів врядування.  
При викиданні електроприладів до смітників або куп сміття шкідливі речовини можуть потрапити до ґрунтових вод та потім до ланцюжків живлення, що може нанести шкоду здоров'ю та благополуччю.  
При заміні старих приладів на нові продавець юридично зобов'язаний прийняти ваш старий прилад для утилізації, якнайменш безкоштовно.
- EST Mahakriipsutatud prügikonteineri sümboli tähendus:**  
Elektriseadmeid ei tohi kasutamise lõppedes visata sorteerimata olmeprügi hulka vaid selleks tuleb kasutada vastavaid kogumispunkte.  
Olemasolevate kogumispunktide kohta küsige informatsiooni kohalikest omavalitsusest.  
Kasutuselt kõrvaldatud elektriseadmete sattumisel tavapärasestse prügilatesse võib nendest levida ohtlikke jäätmeid pinnavekke ja sealt teie toidulauale, kahjustades teie tervist ning heaolu.  
Vanade seadmete uute vastu vahetamisel on edasimüüja seaduse järgi kohustatud ilma lisatasuta vana seadet vastu võtma ning ümbertöötlemisele suunama.
- LV Izsvitrotās atkritumu kastēs nozīme:**  
Neizmetiet elektriskās ierīces kā nešķīrotos pašvaldības atkritumus, izmantojiet atsevišķas ievākšanas iestādes.  
Sazinieties ar jūsu vietējo pašvaldību, lai iegūtu informāciju attiecībā uz pieejamām savākšanas sistēmām.  
Ja elektriskās ierīces tiek izmestas pildizgāztuvēs vai atkritumu izgāztuvēs, bīstamas vielas var noplūst gruntsūdenos un nokļūt barības ķēdē, bojājot jūsu veselību un labsajūtu.  
Nomainot vecas ierīces pret jaunām, maiņas veicējam ir likumīgs pienākums aizvest jūsu veco ierīci galējai utilizācijai vismaz bez maksas.
- LT Perbrauktos šiuokšliū dėžēs su ratukais reikšmė:**  
neišmeskite elektros prietaisų kaip nerūšiuotų buitinių šiuokšliū, meskite į atskirus surinkimo konteinerius.  
Susisiekite su vietine valdžia dėl informacijos apie prieinamas surinkimo sistemas.  
Jei elektros prietaisai išmetami į įprastus sąvartynus, pavojingos medžiagos gali prasiskverbti į gruntinius vandenius ir patekti į maisto grandinę, pakenkdami Jūsų sveikatai ir gerovei.  
Keičiant senus prietaisus naujais, pardavėjas yra teisiškai įpareigotas paimti Jūsų seną prietaisą, kurį išmes nemokamai.
- SK Význam přeškrtnutej nádoby na odpady:**  
Nevyhazujte elektrické spotřebiče do netříděného městského odpadu, odneste ich na příslušné zberné miesto.  
Ak potrebujete informácie o dostupných zberných systémoch, kontaktujte miestnu správu.  
V prípade vyhodenia elektrických spotrebičov na skládku môže dôjsť k úniku nebezpečných látok do podzemnej vody. Zároveň sa môžu dostať do potravného reťazca a poškodiť vám zdravie a narušiť blahobyt.  
Pri výmene starého spotrebiča za nový je predajca povinný vziať starý spotrebič späť a dať ho zlikvidovať minimálne bez poplatku.
- CZ Význam škrtnutého symbolu nádoby na odpady na kolečkách:**  
Elektrické spotřebiče nelikvidujte jako netříděný domovní odpad, využijte služeb sběren tříděných odpadů.  
Informace o systémech sběru odpadů si vyžádejte od místní správy.  
Pokud zařízení likvidujete na skládce, mohou se do zeměních vod dostat nebezpečné látky, proniknout do potravního řetězce a poškodit vaše zdraví.  
Při výměně starých spotřebičů za nové je od vás prodejce ze zákona povinen zdarma převzít starý spotřebič k likvidaci.
- SLO Pomen preërtane posode za smeti na kolesih:**  
ne odstranjajte električnih naprav kot nerazvrščen komunalni odpad, uporabljajte zbirna mesta za ločene odpadke.  
Glede sistema zbiranja odpadkov, ki je na voljo, se za podrobnejše informacije obrnite na lokalne oblasti.  
Èe elektriène naprave odstranjujete na neurejena smetišèa ali odlagališèa, lahko nevarne snovi iztekajo v podtalnico ter tako pridejo v prehransko verigo in škodujejo tudi vašemu zdravju ter

dobremu poëutju.

Ko zamenjujete stare naprave z novimi, je vaš trgovec zakonsko zavezan, da brezplaëno prevzame vašo staro opremo in jo odstrani med odpadke.

#### **HR Značenje prekrizene kante za otpatke:**

Nemojte odlagati električne uređaje kao nerazvrstani gradski otpad, koristite zasebna skupljališta.

Obratite se lokalnoj upravi za obavijesti o dostupnim sustavima sakupljanja.

Ako se električni uređaji odlažu na odlagališta ili deponije, opasne tvari mogu procuriti u podzemne vode i dospjeti u hranidbeni lanac, te tako štetiti vašem zdravlju.

Kada stare uređaje zamjenjujete novima, trgovac je zakonski obavezan preuzeti vaš stari uređaj, u najmanju ruku besplatno, za odlaganje.

#### **H Az áthúzott kerekas hulladékgyűjtő edény szimbólum jelentése:**

Az elektromos készülékeket tilos válogatás nélküli háztartási hulladékként kidobni; alkalmazzon külön gyűjtőhelyeket.

A rendelkezésre álló gyűjtőrendszerrel kapcsolatosan érdeklődjön a helyi önkormányzatnál.

Elektromos készülékek közösségi hulladéklerakó helyeken történő elhelyezésekor veszélyes anyagok kerülhetnek a talajvízbe, onnan pedig a táplálékláncba, ami egészségi károsodásokhoz vezethet.

A régi készülékek újjal történő kicserélésekor a kereskedő jogilag köteles megsemmisítési célból ingyenesen visszavenni a régi készüléket.

#### **BG Значението на боядисаният контейнер за отпадъци:**

Не изхвърляйте електрически уреди при домашните отпадъци, използвайте сборните пунктове във Вашата община.

Попитайте общинската управа за местонахождението на сборните пунктове.

Ako eлектрически уреди се изхвърлят неконтролируемо, при лошо време опасни вещества могат да попаднат в подпочвените води и така и в хранителната верига, или флората и фауната могат да бъдат отровени за години.

Ako искате да замените уреда с нов, продавачът е задължен по закон, поне да приеме стария уред за безплатно извозване за отпадъци.

#### **RO Semnificatiile culorilor containerelor de deseuri:**

Nu aruncati articole electrice in deseurile domestice, folositi punctele de reciclare din raionul d-voastra.

Intrebati administratia raionului unde se afla aceste puncte de reciclare.

Daca articolele electrice sunt aruncate incontrolat, pt timp rau substantive periculoase se pot scurge in apa si in lantul de alimentatie, sau fauna si flora se pot otravi ani de-a randul.

Daca doriti sa schimbati articolul cu unul nou, vanzatorul este constrans de lege sa primeasca articolul vechi pt. transportarea gratuita a deseurilor.

#### **GR Σημασία του διαγραμμένου σκουπίδοντενέ σε ρόδες:**

Μην διαθέτετε τις ηλεκτρικές συσκευές σε μη επιλεγμένα κοινοτικά σκουπίδια, χρησιμοποιείτε ειδικούς χώρους συλλογής.

Επικοινωνήστε με τις τοπικές σας αρχές για πληροφορίες σχετικά με τα διαθέσιμα συστήματα συλλογής.

Εάν ηλεκτρικές συσκευές διατίθενται σε επιχωματώσεις ή σκουπιδότοπους, μπορεί να διαρρεύσουν επικίνδυνες ουσίες στο υπεδαφικό νερό και να εισέλθουν στην

αλυσίδα των τροφών, προκαλώντας κίνδυνο για την υγεία σας και την ευημερία σας.

Όταν αντικαθιστάτε παλαιές συσκευές με νέες, ο πωλητής λιανικής αγοράς είναι νομικά υποχρεωμένος να παραλάβει την παλιά σας συσκευή προς διάθεση τουλάχιστον δωρεάν.

#### **TR Daire içindeki üzeri çizili çöp kutusunun anlamı:**

Elektrikli cihazları siniflandırılmamış belediye çöpleri ile aynı yere atmayın, farklı toplama tesisleri kullanın.

Bölgenezde kullanılan toplama sistemleri hakkında bilgi almak için yerel yönetime başvurun.

Eğer elektrikli cihazlar toprak doldurma bölgelerine ya da çöplüklere atılıyorsa zararlı maddeler yeraltı sularına ve yiyecek zincirine karışarak sağlığınıza zarar verebilir.

Eski elektrikli cihazlarınızı yenileriyle değiştirirken satıcınız yasal olarak, en azından, eski cihazınızı atmak üzere sizen ücret talep etmeden almakla yükümlüdür.

## Appliance specifications - TECHNICAL CHARACTERISTICS

Rated voltage	220-240V~
Rated frequency	50/60 Hz
Protection class	CLASS I
IP number	IP44

Rated wattage	Item number
Integrated LED Max. 8W	65807, 65809, 65810, 65811
Integrated LED Max. 2 x 8W	65793, 65812



Distributed by:  
Westinghouse Lighting, Krefelder Strasse 562  
D-41066 Mönchengladbach / Germany

 WESTINGHOUSE and INNOVATION YOU CAN BE SURE OF  
are trademarks of Westinghouse Electric Corporation.

Used under license by Westinghouse Lighting  
All rights reserved.

Made in China

[www.westinghouselighting.eu](http://www.westinghouselighting.eu)

[www.westinghouselighting.de](http://www.westinghouselighting.de)



GS-26-FS36-WH20